

Electro Radio Mercuur

Technisch commercieel vakblad

Veertiendaags Officieel Orgaan van de Vakgroep Electrotechnisch Ambacht, de Vakgroep Detailhandel in Electriscbe Verbruikstoestellen en Verlichtingsartikelen, de Vakgroep Detailhandel in Radio-artikelen en de Vakgroep Tusschenpersonen in Electrotechnische Producten.

Directie, Redactie en Administratie: Kalverstraat 35, Amsterdam C.
Telefoon Directie en Red. K 2900-35253; Administratie K 2900-40153

6 NOVEMBER 1948
3e JAARGANG Nr. **79**

TELEVISIE

per

VLIEGTUIG



Zoals bekend beschikken de huidige televisie-zenders nog over een geringe reikwijdte, waardoor dus slechts een bepaald gedeelte van de bevolking -de omtrek van zulk een televisie zendstation- de uitzendingen zal kunnen ontvangen.

Om dit rendement van de televisie-zenders te vergroten zijn al heel wat proefnemingen gedaan. In Amerika plaatst men de zenders op hoge gebouwen en zelfs heeft men al zenders gebouwd op bergtoppen.

Over een ander zeer interessant experiment op dit gebied lazen wij in Boeing Magazine, het technisch orgaan van de Amerikaanse Boeing vliegtuigenfabrieken.

Het betreft hier de zware bommenwerper B. 29, welke thans met vredelievende last is uitgerust, nl. een televisie ontvanger en -zender. Vliegend op grote hoogte worden de programma's, welke op de grond worden uitgezonden, door een eigenaardig geconstrueerde antenne, gemonteerd op het staartvlak, opgevangen en wederom uitgezonden door een 8 m lange zendmast onder de neus van het toestel aangebracht.

Op deze wijze wordt de reikwijdte van de zenders beneden opgevoerd tot een straal van ongeveer 300 km.

Ook frequentie-modulatie kan op deze wijze opgevoerd worden.

In dit nummer o.m.:

- Een praktisch geneesmiddel voor een lastige kwaal;
- Prijzenbeschikking Electrotechnische Werkzaamheden 1948;
- Pensioenvoorzieningen;
- Christelijke Vakorganisatie;
- Landelijke en plaatselijke Leerlingstelsels;
- Een zingende en sprekende draad;
- Wijziging Prijsbeheersing;
- Holle vaten;
- Te hoge belastingen;
- Korte Berichten;
- De electrotechnische industrie in voormalig Duitsland.

Electro Radio Mercur

TECHNISCH COMMERCIEEL VAKBLAD



Uitgave van de
N.V. Uitgevers Mij. Dilligentia, Kalverstraat 35, Amsterdam C
Telefoon K 2900-35253 en 40453
Postgirorekening 138400 — Bankrekening Twentsche Bank.

DIRECTIE EN EXPLOITATIE:
Hans Schnabel en Jan B. Gastkemper.

ADVERTENTIE-MANAGER:
B. J. Jansen.

REDACTIE:
Loula Knuvelder.

**REDACTEUREN MEDEDELINGEN
DER VAKGROEPEN:**
mr. J. H. van Gelderen en J. M. van Basten.

REDACTEUR RADIORUBRIEK:
J. Corver.

REDACTEUR ELECTROTECHNIEK:
J. J. Moerkerk.

**REDACTEUR ADMINISTRATIE- EN
BELASTINGRUBRIEK:**
J. L. van Hedel.

ABONNEMENTSPRIJS:

5,— per jaar; voor leden van de aangesloten vakgroepen e.d.
f 3,— per jaar. Loose nummers f 0,20.
Dit blad verschijnt des Zaterdags om de veertien dagen.

Ingevolge papiertoewijzing B. P. P. nr. 563 verschijnt deze uit-
gave elke 14 dagen en is de omvang 16 pagina's,
formaat 25 bij 32 cm.

Adressen der Vakgroepen en Ondervakgroepen

VAKGROEP ELECTROTECHNISCH AMBACHT:

Voorzitter J. W. Willemsen.
Secretaris mr. J. H. van Gelderen.
Mauritskade 45, 's-Gravenhage - Telefoon K 1700-110585

ONDERVAKGROEP

ELECTROTECHNISCH INSTALLATIEBEDRIJF

Voorzitter W. H. Brides.
Secretaris mr. J. H. van Gelderen.
Mauritskade 45, 's-Gravenhage - Telefoon K 1700-110585

ONDERVAKGROEP KLEINE NIJVERHEID OP ELECTROTECHNISCH GEBIED:

Voorzitter E. Lückerrath.
Secretaris mr. J. H. van Gelderen.
Mauritskade 45, 's-Gravenhage - Telefoon K 1700-110585

ONDERVAKGROEP

RADIO REPARATIEBEDRIJF

Voorzitter ir. H. J. J. Bouman.
Kelzersgracht 606, Amsterdam C. - Telefoon K 2900-40027

VAKGROEP DETAILHANDEL IN ELECTRISCHE VERBRUIKSTOESTELLEN EN VERLICHTINGSARTIKELEN

Voorzitter B. G. Miermans.
Secretaris J. M. van Basten.
Kelzersgracht 606, Amsterdam C. - Telefoon K 2900-40027.

VAKGROEP DETAILHANDEL IN RADIO-ARTIKELEN:

Voorzitter B. G. Miermans.
Kelzersgracht 606, Amsterdam C. - Telefoon K 2900-40027.

VAKGROEP TUSSENPERSONEN IN ELECTROTECHNISCHE PRODUCTEN:

Voorzitter ir. P. J. Plaisier.
Secretaris mr. J. L. P. Brabers.
Benoordenhoutsweg 44, 's-Gravenhage
Telefoon K 1700-774491

Een Practisch Geneesmiddel voor een Lastige Kwaal

door J. CORVER

Tot de lastigste en vervelendste kwalen, die versterkers en ontvangtoestellen kunnen vertonen, behoort „brom”, vooral indien dit een bromverschijnsel is, dat niet door verbeterde afvlakking van de anodevoeding kan worden bedwongen. De oorzaak is dan gelegen in inductie uit de gloeistroomleiding, hetzij op eventuele koppelingstransformatoren of roosterleidingen, dan wel in capacatieve of directe geleiding tussen gloeilichamen en kathoden van versterkerbuizen. Het opsporen van de juiste plaats waar het oppikken van brom plaats heeft, kan dan heel lastig zijn en de genezing van de kwaal nog lastiger.

Een medewerker van de „Wireless World” publiceert nu een geneesmiddel, dat waarschijnlijk in vele gevallen een uitkomst kan blijken.

Gewoonlijk is een der eerste hulpmiddelen, die men aangrijpt, het aanbrengen van een laagohmige potentiometer over de gloeistroomwikkeling, terwijl het vaste middencontact, of nog liever een variabel middencontact van die brompotentiometer aan aarde wordt gelegd. Soms heeft voorzichtige instelling van zulk een regelcontact wel enig succes, maar slechts zelden wordt er een volledige onderdrukking van de brom mee bereikt. Het ligt trouwens voor de hand, dat indien in een meertrapsversterker op verschillende punten brom wordt opgepikt, de aldus gebruikte brompotentiometer hoogstens min of meer een compromisinstelling kan opleveren, die niet volledig helpt.

Daarom is door de genoemde schrijver iets anders bedacht. Hij brengt zo nodig bij elk der versterkerbuizen, direct bij hun gloeidraad-aansluitingen, afzonderlijke brompotentiometers van totaal ongeveer 50 ohm aan, met variabel instelbaar middencontact en als het buizen zijn met remroosters, die afzonderlijke aansluiting bezitten aan de voet, maakt hij die remroosteraansluiting los van kathode en verbindt de remroosters met het variabele contact van de bij de buis behorende brompotentiometer.

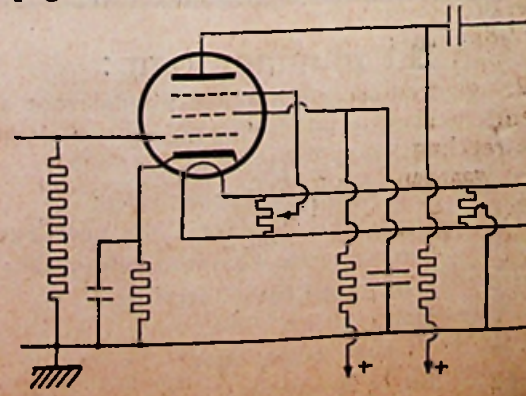
Ook bij elk reeds bestaand apparaat is dit zonder veel moeite en zonder dat het

veel plaatsruimte kost, uitvoerbaar. Alleen moet erbij bedacht worden, dat te voren de gloeistroomwikkeling al op een of andere wijze in het midden geaard moet zijn, anders zou het remrooster geen geleidende verbinding meer naar aarde hebben. Bij een gloeistroomwikkeling met middenaftakking kan men die middenaftakking aarden, of anders moet men een laagohmige potentiometer voor het tot stand brengen van een kunstmatig „midden” extra aanbrengen. In onze figuur is dat laatste voorgesteld. Rechts ziet men dan die „algemene” potentiometer, die aan aarde ligt, links de „individuele” potentiometer voor de betreffende buis.

De bedoeling is, dat men door instelling van de „individuele” potentiometer de sterkte en phase van de aan het remrooster toegevoerde wisselspanning zo regelt, dat de op de buis werkende bromspanning inderdaad juist wordt gecompenseerd.

Heeft men niet te doen met buizen, welker remrooster afzonderlijk bereikbaar is, dan kan men bij penthoden de instelbare regelspanning ook toevoeren aan het schermrooster. Daartoe wordt dan de ontkoppelingscondensator van die schermrooster losgenomen van aarde en aan het regelcontact van de individuele brompotentiometer verbonden.

Indien de versterker trioden bevat, dient men de bromcompensatie aan het stuurrooster toe te voeren. Dit kan geschieden door de kathodeweerstand los te nemen van aarde en deze weerstand te verbinden met het regelcontact van de potentiometer. Dit heeft ook gunstig effect, maar schijnt niet zo afdoende resultaat te geven, als de eerstgenoemde compensatie-schakelingen.



PRIJZENBESCHIKKING

Electrotechnische Werkzaamheden 1948

In de Staatscourant van Donderdag 28 October is gepubliceerd de nieuwe Prijzenbeschikking voor electrotechnische werkzaamheden, welke wij hieronder laten volgen.

De minister van Economische Zaken; Gelet op artikel 4 van de Prijsopdrivings- en hamsterwet 1939;

Heeft goedgevonden te bepalen:

Artikel 1

In deze beschikking wordt verstaan onder:

I. electrotechnische werkzaamheden:

a. het aanleggen, wijzigen of herstellen van elektrische installaties, zowel op het gebied van sterk- als zwakstroom, daaronder begrepen geluids- en radioinstallaties;

b. het anders dan fabriekmatig vervaardigen of herstellen van artikelen op het gebied van de electrotechniek, met uitzondering van de radio of geluidstechniek, door anderen dan leden van de Ondervakgroep Kleine Nijverheid op Electrotechnisch gebied;

c. het anders dan fabriekmatig vervaardigen of herstellen van artikelen op het gebied van de radio- of geluidstechniek door anderen dan leden van de Ondervakgroep Radio-Reparatiebedrijf;

II. aangenomen electrotechnische werkzaamheden: electrotechnische werkzaamheden, welke worden verricht tot uitvoering van een tussen de ondernemer en de opdrachtgever vóór de aanvang der werkzaamheden schriftelijk aangegane overeenkomst, waarbij die werkzaamheden worden omschreven en de prijs daarvan wordt vastgesteld;

III. arbeid: de arbeid welke noodzakelijk is voor het verrichten van electrotechnische werkzaamheden en voor het gaan van de werkplaats naar het werk en omgekeerd, doch met uitzondering van toezichthoudende, leidinggevende of administratieve arbeid en het gaan en komen naar en van het werk om toezichthoudende, leidinggevende of administratieve arbeid te verrichten;

IV. gemeenteklassen en praktijkjaren: de gemeenteklassen en praktijkjaren volgens de regeling van lonen en andere arbeidsvoorwaarden voor het electrotechnisch bedrijf van het College van Rijksbemiddelaars (*Nederlandse Staatscourant* van 19 Januari 1948, nr. 12);

V. materialen: de materialen, welke moeten worden verwerkt voor het verrichten van electrotechnische werkzaamheden.

Artikel 2

I. De prijs, welke door ondernemers voor niet aangenomen electro-technische werkzaamheden ten hoogste mag worden bedongen of aanvaard, bedraagt de som van onderstaande factoren, voor zover toepasselijk:

a. I. voor arbeid, verricht door personeel van de ondernemer, het aantal bestede uren, vermenigvuldigd met het naargelang van de groep van de werknemer, de gemeenteklasse en het werk toepasselijke in artikel 3 vermelde bedrag;

II. voor arbeid, verricht door de zelfwerkzame ondernemer of door personeel, hetwelk anders belast is met toezichthoudende, leidinggevende of administratieve arbeid: het aantal bestede uren, vermenigvuldigd met het hoogste voor de

een en ander met dien verstande, dat slechts de materialen, welke naar redelijkheid aan het werk behoren te worden besteed, in rekening mogen worden gebracht;

c. voor transportkosten: de kosten van de aan- en afvoer van de materialen, het materieel en de hulpmaterialen en van de afvoer van de afvalstoffen, welke aan een vervoerder werkelijk betaald, of verschuldigd zijn of zouden zijn, voor zover wettelijk geoorloofd en niet tevens als arbeid in rekening gebracht, een en ander met inachtneming van het bepaalde in de Prijzenbeschikking Doorberekening kosten eigen vervoer 1948 (*Nederlandse Staatscourant* van 18 Augustus 1948, nr. 160);

d. voor rechten en heffingen: de ter zake van de uitvoering der electrotechnische werkzaamheden werkelijk betaalde

Mededelingen VAN DE

**VAKGROEP
ELECTROTECHNISCH
AMBACHT**

SECRETARIAAT:
MAURITSKADE 45, 'S-GRAVENHAGE
TELEFOON 110595

desbetreffende gemeenteklasse en het desbetreffende werk in artikel 3 vermelde bedrag,

een en ander met dien verstande, dat ten hoogste het aantal uren in rekening mag worden gebracht, dat — gezien de geleverde prestatie — hieraan naar redelijkheid mag zijn besteed en dat voor het gaan van de werkplaats naar het werk buiten de gemeente, waar het bedrijf van de ondernemer is gevestigd, en omgekeerd ten hoogste in rekening mag worden gebracht het aantal daaraan bestede uren, vermenigvuldigd met het werkelijke uurloon, voor zover wettelijk geoorloofd, verhoogd met 25 %.

b. I. voor materialen, niet geleverd door de opdrachtgever: waarvoor bij of krachtens afzonderlijk prijsvoorschrift gebruikersprijzen zijn vastgesteld: deze prijzen; waarvoor niet bij of krachtens afzonderlijk prijsvoorschrift gebruikersprijzen zijn vastgesteld: de werkelijk betaalde of verschuldigde inkoopsprijs, voor zover wettelijk geoorloofd, verhoogd met 20 %;

II. voor materialen, geleverd door de opdrachtgever; een opslag van 10 %, berekend over de ten tijde van de verwerking wettelijk geoorloofde prijs bij levering aan de ondernemer,

of verschuldigde precariorechten en leges;

e. voor reis- en verblijfkosten; de werkelijk betaalde of verschuldigde reis- en verblijfkosten tot een redelijk en wettelijk geoorloofd bedrag, voor zover noodzakelijk voor het verrichten van arbeid, anders dan in de gemeente, waar het bedrijf van de ondernemer is gevestigd;

f. voor door onderaannemers verrichte werkzaamheden, andere dan electrotechnische werkzaamheden: de door hen aan de ondernemer in rekening gebrachte bedragen, voor zover wettelijk geoorloofd, verhoogd met 8 %;

2. De prijs, welke door ondernemers voor aangenomen electrotechnische werkzaamheden ten hoogste mag worden bedongen of aanvaard, mag het bedrag van een naar redelijkheid opgestelde vóór-calculation van de prijs, zoals deze zou voortvloeien uit het bepaalde in het eerste lid, niet overschrijden, behoudens een toeslag tot dekking van risico en onvoorziene kosten, indien en voor zover aanwezig, onderscheidenlijk te verwachten, daarmee in overeenstemming zijnde en ten hoogste 5 % bedragend.

Artikel 3

1. De in artikel 2, lid 1, onder a. bedoelde bedragen zijn:

a. bij een werk met een wettelijk geoorloofde prijs van f 600= of minder.

voor leerl. zonder practijkjaren:	Gemeenteklassen				
	I	II	III	IV	V
	f	f	f	f	f
van 14 jaar ..	0,30	0,30	0,29	0,27	0,25
van 15 jaar ..	0,38	0,38	0,36	0,34	0,32
leerlingen met practijkjaren ..					
1 practijkjaar ..	0,48	0,48	0,46	0,44	0,42
2 practijkjaren ..	0,59	0,57	0,55	0,53	0,51
3 practijkjaren ..	0,72	0,68	0,67	0,65	0,61
hulpmonteurs met:					
4 practijkjaren ..	0,87	0,84	0,80	0,76	0,72
5 practijkjaren ..	1,05	1,01	0,95	0,91	0,87
6 practijkjaren ..	1,22	1,18	1,12	1,06	1,03
7 practijkjaren ..	1,37	1,31	1,27	1,22	1,16
8 practijkjaren ..	1,52	1,46	1,41	1,35	1,29
9 practijkjaren ..	1,65	1,60	1,52	1,46	1,41
monteurs met					
10 en meer prac- tijkjaren	1,90	1,82	1,75	1,67	1,62
1e monteurs ..	2,03	1,96	1,88	1,81	1,75

b. bij een werk met een wettelijk geoorloofde prijs van meer dan fl. 600,— doch niet meer dan fl. 2 000,—:

leerlingen zonder practijkjaren:					
	I	II	III	IV	V
	f	f	f	f	f
van 14 jaar ..	0,30	0,30	0,28	0,26	0,24
van 15 jaar ..	0,37	0,37	0,35	0,33	0,32
leerlingen met practijkjaren:					
1 practijkjaar ..	0,47	0,47	0,45	0,43	0,41
2 practijkjaren ..	0,58	0,56	0,54	0,52	0,50
3 practijkjaren ..	0,71	0,67	0,65	0,63	0,61
hulpmonteurs met:					
4 practijkjaren ..	0,86	0,82	0,78	0,74	0,71
5 practijkjaren ..	1,02	0,99	0,93	0,89	0,86
6 practijkjaren ..	1,19	1,15	1,10	1,04	1,—
7 practijkjaren ..	1,34	1,28	1,25	1,19	1,13
8 practijkjaren ..	1,49	1,43	1,38	1,26	1,32
9 practijkjaren ..	1,62	1,56	1,49	1,43	1,38
monteurs met					
10 en meer prac- tijkjaren	1,86	1,79	1,71	1,64	1,58
1e monteurs ..	1,99	1,92	1,83	1,78	1,71

c. bij een werk met een wettelijk geoorloofde prijs van meer dan fl. 2 000,—:

leerlingen zonder practijkjaren:					
	I	II	III	IV	V
	f	f	f	f	f
van 14 jaar ..	0,29	0,29	0,27	0,25	0,24
van 15 jaar ..	0,36	0,36	0,35	0,33	0,31
voor leerlingen met practijkjaren:					
1 practijkjaar ..	0,46	0,46	0,44	0,42	0,40
2 practijkjaren ..	0,56	0,55	0,53	0,51	0,49
3 practijkjaren ..	0,69	0,66	0,64	0,62	0,58
hulpmonteurs met:					
4 practijkjaren ..	0,84	0,80	0,76	0,73	0,69
5 practijkjaren ..	1,—	0,96	0,91	0,87	0,84
6 practijkjaren ..	1,16	1,13	1,07	1,02	0,98
7 practijkjaren ..	1,31	1,26	1,22	1,16	1,11
8 practijkjaren ..	1,46	1,40	1,35	1,29	1,24
9 practijkjaren ..	1,58	1,53	1,46	1,40	1,35
monteurs met					
10 en meer prac- tijkjaren	1,82	1,75	1,67	1,60	1,55
1e monteur ..	1,95	1,87	1,80	1,70	1,67

2. Voor werknemers, behorende tot de groepen hulpmonteurs en monteurs, die in het bezit zijn van het V.E.V.-diploma, gelden de hierboven vermelde schalen, verhoogd met 2 cent;

3. Indien op verzoek van de opdrachtgever arbeid wordt verricht buiten de normale arbeidsdag of boven de normale dagelijkse arbeidsduur, mag het uit dezen hoofde betaalde of verschuldigde meerdere loon, voor zover wettelijk geoorloofd, verhoogd met 25 %, in rekening worden gebracht.

Artikel 4

1. De ondernemer is verplicht een zodanige administratie te voeren, dat daar-

uit op eenvoudige wijze voor elke opdracht afzonderlijk de totstandkoming van de door hem in rekening gebrachte prijs blijkt.

2. De ondernemer is verplicht:

I. aan de opdrachtgever een rekening af te geven, waarop onder meer zijn vermeld:

a. het aantal uren, dat aan arbeid is besteed, en de hiervoor berekende prijzen, met dien verstande, dat de uren, als bedoeld in artikel 3, lid 3, afzonderlijk dienen te worden vermeld;

b. de hoeveelheden der verwerkte materialen en de hiervoor berekende prijzen;

c. de bedragen, welke krachtens het bepaalde onder c, d, e of f van artikel 2, lid 1, in rekening worden gebracht;

II. afschriften of kopieën van zijn rekeningen te maken.

Het in dit lid ten aanzien van de specificatie bepaalde is niet van toepassing op aangenomen electrotechnische werkzaamheden.

3. De in artikel 2, lid 2, vermelde vóórcalculatie van aangenomen electrotechnische werkzaamheden dient schriftelijk te worden opgesteld en gespecificeerd te zijn volgens het bepaalde in het vorige lid.

4. De ondernemer is verplicht de afschriften of kopieën der rekeningen, de vóórcalculaties, alsmede alle verdere bescheiden, welke betrekking hebben op de totstandkoming van de in rekening gebrachte prijzen, zoals die betreffende de arbeidsuren van iedere werknemer, uurlonen en materialen, gedurende drie jaren na het opleveren van het werk te zijnen kantore te bewaren.

Artikel 5

1. Indien de in artikel 2, lid 2, vermelde vóórcalculatie niet is opgesteld volgens het bepaalde in artikel 4, lid 3, dan wel geheel ontbreekt, is de hoogst toelaatbare prijs voor de desbetreffende electrotechnische werkzaamheden die, welke voortvloeit uit een nacalculatie, opgesteld volgens de normen, vermeld in artikel 2, lid 1.

2. Indien de in artikel 4, lid 1, vermelde administratie geheel ontbreekt of onvoldoende is om de totstandkoming van de berekende prijs aan te tonen, is voor de desbetreffende electrotechnische werkzaamheden de hoogst toelaatbare prijs die, welke voor dezelfde of soortgelijke werkzaamheden op 9 Mei 1940 algemeen gebruikelijk was.

Artikel 6

De Directeur-Generaal van de Prijzen kan in bijzondere gevallen afwijkingen van het in deze beschikking bepaalde vaststellen. Deze worden schriftelijk ter kennis van de betrokkenen gebracht.

Artikel 7

Deze beschikking kan worden aangehaald als: Prijzenbeschikking Electrotechnische werkzaamheden 1948, en treedt in werking met ingang van de achtste dag na die van haar afkondiging in de *Nederlandse Staatscourant*.

Pensioen-voorzieningen

Het Fonds tot Voorbereiding van Pensioenvoorzieningen in de Klein Metaalnijverheid maakt bekend:

De voorbereidende werkzaamheden om het Fonds een definitief karakter te verlenen, zijn thans grotendeels verricht. Weliswaar kunnen met betrekking tot de inhoud van het pensioenreglement nog geen nadere mededelingen worden gedaan, doch het is thans wel zeer waarschijnlijk, dat binnen afzienbare tijd op dit punt publicaties zullen kunnen volgen.

Het zal een ieder duidelijk zijn, dat gedurende deze onvermijdelijke voorbereidingstijd in het algemeen nog geen uitkeringen kunnen worden gedaan en dat derhalve aan hen, die sinds de aanvang van hun deelnemerschap de 65-jarige leeftijd bereikten, alsmede aan de nagelaten betrekkingen van hen, die in die periode aan hun gezin ontvielen, de hun toekomende gelden nog niet kunnen worden overgemaakt.

Aangezien deze vertraging echter speciaal voor de nagelaten betrekkingen tot grote moeilijkheden aanleiding kan geven, heeft het Bestuur besloten om in afwachting van een definitieve regeling, reeds thans over te gaan tot een voorschot aan de weduwe en de kinderen van hen, die onmiddellijk bij het ontstaan van de verplichte deelneming tot het Fonds toetreden.

Deze voorlopige uitkering bedraagt voor elk jaar, dat er voor de overledene sedert de aanvang van zijn deelnemerschap pensioenzegels zijn geplakt of tot zijn 65ste verjaardag geplakt hadden kunnen worden, voor de weduwe tien cent per week en voor elk kind beneden de 16 jaar twee cent per week.

Een voorbeeld moge dit verduidelijken:

op 25-jarige leeftijd is voor de arbeider de verplichting tot deelneming in het Fonds ontstaan. Een jaar later komt hij te overlijden en laat een vrouw en drie kinderen na. Er is dus 1 jaar voor hem geplakt en er hadden tot zijn 65ste verjaardag nog 39 jaren voor hem geplakt kunnen worden, als hij in leven was gebleven. De voorlopige uitkering bedraagt dan voor de weduwe:

$(1 + 39) \times \text{fl. } 0,10 = \text{fl. } 4,—$ per week
en voor de 3 kinderen
 $3 \times (1 + 39) \times \text{fl. } 0,02 = \text{fl. } 2,40$ per week
zodat het gezin in totaal
ontvangt $\text{fl. } 6,40$ per week
of $\text{fl. } 332,80$ per jaar.

De weduwe ontvangt haar $\text{fl. } 4,—$ per week of $\text{fl. } 208,—$ per jaar zolang zij weduwe is, elk der kinderen zijn $\text{fl. } 0,80$ per week of $\text{fl. } 41,60$ per jaar tot het bereiken van de 16-jarige leeftijd.

Aanvragen tot voorlopige uitkering kunnen worden gericht aan het Fonds tot Voorbereiding van Pensioenvoorzieningen in de Klein Metaalnijverheid, Amaliastraat 10 te 's-Gravenhage.

De Christelijke Vakorganisatie

De Ned. Chr. Bond van Werkgevers in de Electrotechnische- en Radiobranche verzoekt ons het navolgende mede te delen:

Het zal onze Christelijke vakgenoten niet onbekend zijn gebleven, dat enkele maanden geleden de Nederlandse Christelijke Bond van Werkgevers in de Electrotechnische- en Radiobranche te Utrecht werd opgericht. Sinds die tijd komen als gevolg van schriftelijke propaganda regelmatig de aanmeldingen voor het lidmaatschap van deze landelijke vrije organisatie bij het secretariaat binnen.

Toch hebben wij sterk de indruk, dat er nog veel Protestants-Christelijke collega's zijn, die met het bestaan van onze Bond niet op de hoogte zijn, of die nog steeds om allerlei redenen hebben nagelaten zich voor het lidmaatschap te melden. Het mag toch als bekend worden verondersteld, dat wij met het oog op de komende publiekrechtelijke bedrijfsorganisatie er sterk naar zullen moeten streven, dat ook in onze branche, naast de Rooms-Katholieke en Algemene organisatie, onze Christelijke Bond tot verdere ontplooiing komt.

Daarom doen wij hierbij een beroep op alle Christelijke vakgenoten, om zich er goed van te doordringen, dat de taak, welke zij als ondernemer in het bedrijfsleven hebben en de roeping, die tot hen komt als Christen, hen ertoe moeten dringen om op dit levensterrein een principieel geluid te laten horen.

Wij stellen ons voor om, staande op onze eigen grondslag en met behoud van onze zelfstandigheid, tot samenwerking te komen met de beide hierboven genoemde organisaties en wij bedoelen dan ook allerminst te zeggen, dat wij ons, met onze Christelijke organisatie, buiten de gemeenschap plaatsen. Wij achten het met het oog op de tijdsomstandigheden een drin-

gende noodzaak, dat ook in het maatschappelijk leven er meer rekening zal moeten worden gehouden met de Christelijke levensopvattingen.

Met de Protestants-Christelijke vakgenoten willen wij over deze zaken en over de praktische aangelegenheden van ons vak van gedachten wisselen en openen daartoe de mogelijkheid door het houden van enkele vergaderingen in alle delen van het land, nl.:

Groningen : op *Woensdag, 10 November 1948*, des middags te 2 uur in Restaurant RICHE, Vismarkt, ingang Hattingestraat.

Amsterdam : op *Woensdag 17 November 1948*, des middags te 2 uur in „Kiasnapolsky”.

Rotterdam : op *Vrijdag, 19 November 1948* des middags te 2 uur in het Gebouw van de Chr. Handels- en Kantoorbedienden, Mathenesserlaan 299.

Arnhem : op *Woensdag, 24 November 1948*, des middags te 2 uur in Restaurant NATIONAAL Bakkerstraat 76.

Spreker op deze vergaderingen is de heer W. P. Hollebrands, Directeur van de Christelijke Middenstandsbond te 's-Gravenhage.

Wij roepen U op om zo enigszins mogelijk een van deze vergaderingen te willen bezoeken.

Namens het bondsbestuur:
G. de Jager, *secretaris*.
Zoutziederstraat 30,
Rotterdam.

EINDE VAN HET VAKGROEPNIEUWS

De juiste wijze van Zakendoen

Optimistisch of pessimistisch zakendoen kan heel wat verschil in de resultaten teweegbrengen. Onder de titel: Meer optimisme, lezen wij in Foto-Dienst (huisorgaan van Gevaert) een artikeltje, waarin heel wat voorkomt dat voor onze lezers-zakenmensen ook van belang is.

Optimisme is geen dwaasheid, die licht wil zien, waar het beslist niet is, maar optimist is de man die de moeilijkheden heus wel ziet, doch ze opgewekt en vertrouwvol tegemoet treedt om ze te overwinnen. Deze gesteldheid heeft zeer belangrijke voordelen in het zakendoen boven de pessimistische, die zich al bij voorbaat bij de moeilijkheden gewonnen geeft of die niets beters weet te doen dan al kankerend de schuld op de grote „men” te schuiven.

Voor wat de praktijk van het zakendoen betreft, worden de volgende, nogal concrete en zeer juiste opmerkingen gemaakt.

Ga de winkel van onze optimist binnen.

Onmiddellijk straalt dit gevoel van zekerheid, van levensvreugde, van blijheid U tegen: een fleurig tapijt aan de deur, een zindelijke vloer, helder papier en overall een onberispelijke orde. Reeds vóór U met onze handelaar in contact zijt gekomen, heeft hij U gunstig beïnvloed. Hoffelijk staat hij U te woord. Hij heeft aandacht voor uw minste wensen. Zonder U met een woordenvloed te overstelpen en zonder pedanterie geeft hij antwoord op uw vragen. „Waarom kost dit artikel dan zoveel duurder dan dat andere?” wenst U te weten. Waar helaas zovelen zich hiervan afmaken met de naïeve opmerking dat het duurdere stuk ook het beste is, legt hij er zich op toe U op zaakkundige doch eenvoudige wijze de voordelen te verklaren. Hij weet dat het voor een klant buitengewoon aangenaam is op degelijke wijze te worden ingelicht op voorwaarde echter dat iedere schoolmeesterij wordt vermeden. Aan zijn verklaringen weet hij zo'n draai te geven, dat

het lijkt of de klant er van te voren reeds alles van afwist, doch alleen een paar toekomstige inlichtingen nodig had. Als, ondanks zijn overtuigende bewijsvoering, de klant de hogere prijs niet wenst te betalen, zal niets zijn teleurstelling verdragen. Hij legt er zich integendeel op toe zijn vriendelijkheid en voorkomendheid te verdubbelen. En als ten slotte de koop is bedongen, biedt hij met zijn dank zijn verdere diensten aan.

Doch niet alleen in zijn verhoudingen tot nieuwe klanten komen zijn talenten tot uiting. Oude, getrouwe klanten vinden bij hem, naast goede raad en daadwerkelijke hulp, ook een opbeurend woord en een geestige kwinkslag. Eigen zorgen en verdrietelikheden houdt hij voor zich of voor intieme vrienden. In zijn winkel spreekt hij over de dingen die hem gelukkig maken en van aard zijn de klant aangenaam te stemmen, zodat deze gaarne terug over de vloer zal komen.

En gebeurt het eens, dat hij een weemoedige bui heeft, dan zal hij voor die dag de zorg van zijn zaak liever overdragen aan iemand van zijn personeel, die in dezelfde goede geest „gestyleerd” werd.

Deze tips zijn zeker het overwegen en... toepassen op eigen wijze overwaard voor allen, die beseffen dat zakendoen weer betekent: werken om er te komen of te blijven.

Boekbespreking

Radio- en Televisie dictionnaire. Ned.-Engels en Engels-Ned. door A. Strabel, een Oceco dictionnaire. Uitgave van The Oceanic Exchange Company, New York, generaal-agenten: Interna, Box 40, Hilversum; 130 bladz. Prijs f 2.—.

Dit kleine, gespecialiseerde woordenboekje zal ongetwijfeld van nut kunnen zijn voor beroepstechnici, amateurs en belangstellenden in radio en televisie in het algemeen, bij het lezen en vertalen van artikelen uit Engelse en Amerikaanse tijdschriften.

Het is althans een goed begin. Niet ten onrechte wordt de medewerking van alle gebruikers ingeroepen om aanvullingen en verbeteringen kenbaar te maken. Natuurlijk zijn er nog een aantal woorden, die ook wel opgenomen verdienen te worden, zoals video, naviquide, timeconstant, squegging, quicscent, pulse, gate, delay. Voor packing had ook dichting wel genoemd mogen zijn, voor persistence liever bestendigheid dan duurzaamheid, voor boren naast bore zeker ook drill, voor bearing niet alleen lager, maar ook peiling enz. enz.

Een moeilijkheid is, dat sommige vertalingen eigenlijk een korte toelichting of woordverklaring nodig maken, zoals image meer bij televisie te pas komt en picture bij beeldtelegrafie, terwijl differentiator en integrator op bepaalde schakelingen slaan. Aether is geen Engels; het moet ether zijn.

Wij hopen, dat de samensteller deze slechts bij vluchtige doorbladering gemaakte opmerkingen wil aanvaarden als een bewijs onzer belangstelling in zijn werk.

Om te beginnen, is hier een handig, bruikbaar boekje tot stand gebracht, waarvan velen naar wij hopen, zeker gemak van zullen hebben.

J. Corver.

LANDELIJKE EN PLAATSELIJKE

LEERLINGSTELSELS

Voordracht van ir. F. H. Roeterink
op de Jaarvergadering van de V.E.V.

Het mag van algemene bekendheid worden verondersteld, dat Nederland voor het terugwinnen van vroegere welstand tot actieve industrialisatie moet overgaan. Wij zullen vandaag een der factoren -nodig voor deze industrialisatie- nader beschouwen en wel de benodigde technische mankracht en de middelen, welke aangewend moeten worden om te geraken tot voldoende kwaliteit en kwantiteit van deze mankracht aan een nadere beschouwing onderwerpen.

De vorming van het middelbare en hogere kader zal vandaag niet worden besproken.

Wij zullen trachten een beeld te krijgen van wat ons te doen staat om het leger vaklieden op de been te brengen. Daartoe zal eerst enig cijfermateriaal worden gegeven, dat beschouwd moet worden als een eerste proeve ener schatting. De getallen, die genoemd zullen worden, zijn ook anders te stellen en in genen dele wordt aanspraak gemaakt op hun onaanvechtbaarheid. De bedoeling van deze cijfers is om de voor ons liggende opleidingstaak te illustreren. De daarbij te houden overwegingen zijn niet zo zeer afhankelijk van de absolute waarde der cijfers, echter zal blijken, dat het cijfermateriaal ons vanzelf dwingt in een bepaalde richting te gaan denken.

Als wij dan een poging ondernemen om de opleidingsbehoefte voor onze technische mankracht te ramen, dan gaan wij uit van de volgende gegevens.

Cijfermateriaal

Beschikbaar zijn in de beroepsgeschiedte leeftijd: rond $3,5 \times 10^6$ personen. Hier- van werken in de nijverheid $1,2 \times 10^6$, dat is 34 % en in de landbouw 590 000, dat is 17 %. Nu moeten we bij de nijverheid onderscheid maken tussen wat men zou kunnen noemen de „echte” industrie, ruwweg gekarakteriseerd door bedrijven van 50 en meer man en de ambachten en éénmansbedrijven. In de genoemde „echte” industrie werkt de helft, zijnde 600 000 man en in de ambachten en eenmans- bedrijven werkt de andere helft, eveneens 600 000 man.

Schatten wij de gemiddelde levensduur van het werken in het bedrijfsleven op 40 jaren, dan is per jaar bij constant blijven van de mankracht een verversing nodig in de industrie van 15 000 man en in het ambacht eveneens van 15 000 man. Nu neemt onze bevolking toe met ongeveer 40 000 per jaar in de beroepsgeschiedte leeftijd. Wij schatten, daar de landbouw sinds jaren helaas geen toeneming van het aantal arbeiders behoeft, dat van dit accres 60 % in industrie en ambacht te werk gesteld moet worden, waarvan schat- tenderwijze $2/3$ in de industrie (= 16 000

man) en $1/3$ in het ambacht (= 8 000 man).

Het bovenstaande leidt er toe om te veronderstellen, dat het totaal der ge- schoolden en ongeschoolden hetwelk per jaar in industrie en ambacht te werk ge- steld moet worden, bedraagt: 31 000 man voor de industrie en 23 000 man voor het ambacht, dat is tezamen 54 000 man.

Wij gaan nu na hoe groot de capaciteit van onze ambachtsscholen is. Op 1 Januari 1947 waren aanwezig circa 44 000 leer- lingen op dagambachtsscholen e.d. en 38 000 leerlingen op avond-nijverheids- scholen e.d. Daar de ambachtsschool 2 jaar duurt komt dit neer op een jaarlijkse

De lezing, door ir. F. M. Roeterink voor de V.E.V. gehouden, lijkt ons belangrijk genoeg om in zijn geheel een plaats in ons blad te vinden; de problemen, welke hij behandelt, zijn immers voor heel de industrie en het ambacht van buitengemene betekenis.

productie van 20 000 ambachtsscholieren plus ca. 6 000 avondscholieren, die niet vóóraf een dagnijverheidsschool door- lopen hebben. Dit geeft een totale pro- ductie van 26 000 per jaar.

Het is nu wenselijk om te schatten, welk gedeelte van het kwantum van 54 000 man, hetwelk jaarlijks te werk gesteld moet worden in industrie en ambacht, nu een vorming behoeft op dag- of avond- ambachtsschool. Wij zullen dit percen- tage kritisch moeten bekijken, aangezien toch ook een groot aantal ongeschoolde mensen, vooral in de industrie te werk gesteld moet worden. Zo weten wij, dat bij Philips in Eindhoven genoemd per- centage 20 bedraagt.

Het is wenselijk, dat dit percentage nauwkeurig door een rondvraag wordt vastgesteld. Voorlopig zullen we ons voor het betoog behelpen met de schatting, dat de industrie in haar geheel 30 % op- geleide vaklieden behoeft (de metaal- nijverheid vraagt 50 % opgeleiden), ter- wijl het ambacht en de éénmansbedrijven waarschijnlijk 70 % vaklieden van node hebben. Deze percentages zijn aan de hoge kant geraamd, omdat er toch altijd een verloop is naar andere beroepen. Bovendien moeten we nu een achterstand inhalen.

Dit zou dan neerkomen op een oplei- dingsbehoefte van 9 000 man voor de industrie en 16 000 man voor het ambacht, dat is te zamen 25 000 man, een getal dat practisch overeenkomt met de tegen- woordige opleidingscapaciteit van onze nijverheidsscholen.

Opgemerkt zij, dat deze opleidings- capaciteit rond 50 % bedraagt van het jaarlijkse totaal te werk te stellen kwan- tum van 54 000 man. Zo op het eerste gezicht lijkt dit percentage voldoende, althans men krijgt niet de indruk, dat wij hier een ordegröote mis zijn.

Bovenop dit alles komt nu, in verband met de gewenste sterke uitbreiding der industrialisatie, het volgende:

In de bekende dissertatie van dr. Kohn- stamm: De toekomst van Nederlands industriële ontwikkeling wordt gezegd -en deze cijfers wijken niet veel af van degene die hierboven zijn genoemd- dat er vandaag 650 000 man „echte” industrie arbeiders zijn, maar dat er in 1952 350 000 man extra te werk moeten worden gesteld, niet alleen omdat zij er zijn, maar ook omdat hun productie de enige mogelijkheid biedt ons con- sumptiepeil geleidelijk op te voeren, nadat onze betalingsbalans in evenwicht is. In 1952 hoopt hij, dat het leger van industrie- arbeiders de millioen bereikt zal hebben. Nu zullen wij allen het als een zware opgave beschouwen om deze 50 % uit- breiding reeds in 1952 te halen, maar wij zullen er ons best voor moeten doen.

Het is van belang na te gaan als deze tewerkstelling van een miljoen voltooid zal zijn, hoe groot dan de opleidings- behoefte zal blijken te zijn. Wij zouden ons kunnen voorstellen, dat wij ons als doel zouden stellen om in 4 jaar een top- prestatie te leveren door plotseling onze opleidings- en omscholingscapaciteit ge- weldig te vergroten. Het lijkt niet mogelijk om in een dergelijk korte tijd de nodige vakopleidingen tot stand te brengen voor het opvangen van deze 50 % uitbreiding. Van meer belang is het om na te gaan, welke opleidingsbehoefte er zal blijken te zijn, indien de genoemde 350 000 man opgenomen zijn in het bedrijfsleven.

Daartoe behoeven we de hierboven genoemde becijfering slechts te herhalen voor een industriële mankracht van een miljoen. Wij komen dan tot een jaarlijkse aanvulling in de industrie van $25\,000 + 16\,000 = 41\,000$ man, de aanvulling in het ambacht blijft gelijk aan 23 000 man, dus te zamen 64 000 man. Nu kunnen wij weer schatten dat de industrie een behoefte zal hebben aan 30 % opgeleiden en het ambacht aan 70 % opgeleiden, waardoor wij komen op $12\,000 + 16\,000 = 28\,000$ man opgeleiden. *Het cijfer van 64 000 man zal ook een indicatie kunnen geven over de nodige opleidingscapaciteit voor Irs. en M.T.S.-ers, mits wij de verdeel- sleutel weten per 1000 man.*

Het blijkt dus, dat de opleidingscapa- citeit van ons lager Nijverheidsonderwijs voor direct vrijwel toereikend is wat de eerste trap van scholing betreft, terwijl voor de naaste toekomst een uitbreiding nodig zal zijn van rond 10 %. Deze uit- breiding zal vooral dienen te geschieden in streken met grote bevolkingsaanwas.

Dit resultaat zal U allicht verwonderen. Wij horen immers -en volkomen te- recht- steeds klachten over het grote tekort aan vaklieden. Hoe dit komt zullen we in een volgend nummer bespreken.

Wijziging**bij Prijsbeheersing**

In de stroom van geruchten, welke de ronde doen over opheffing van distributie en prijsbeheersing, wordt ook verteld, dat prof. G. Brouwers, directeur-generaal van de Prijzen, zijn ontslag zou hebben aangeboden.

Bij informatie wordt ons medegedeeld, dat deze geruchten onjuist zijn. De oorzaak van deze verhalen is, dat er op het directoraat-generaal een vrij sterke reorganisatie, centralisatie en bezuiniging wordt doorgevoerd. In dit kader worden de bureaux te Amsterdam, Tilburg en Arnhem ook naar Den Haag overgebracht. Wel schijnt prof. Van de Kooy, de huidige secretaris-generaal van het ministerie van Economische Zaken, te overwegen, zijn professoraat te Amsterdam en Rotterdam weer op te nemen. In dit geval zou het waarschijnlijk zijn, dat prof. Brouwers benoemd zou worden tot secretaris-generaal en dan zijn functie bij de Prijsbeheersing aan iemand anders zou overdragen.

Naar de algemene mening wil zou het echter een feit zijn, dat diverse ambtenaren van de Prijsbeheersing reeds in andere functies op het Ministerie werkzaam zijn. Zo zou ook de heer Van Nijmegen Schoonegevel, directeur van de afdeling Prijsvorming voor Handel en Nijverheid, naar het ministerie zijn overgegaan.

Een zingende**en sprekende draad**

Dezer dagen maakten wij een demonstratie mee met een zgn. „Wirecorder”, een apparaat waarmee alle vormen van geluid opgenomen kunnen worden volgens het staal draad-principe. In dit apparaat loopt een staal draad door een kleine magneet, welke de geluidstrillingen in meer of minder gemagnetiseerde gedeelten van de draad vastlegt. Deze geluidstrillingen komen van een microfoon of rechtstreeks van een radio. Wanneer een gesprek of een muziekuivoering opgenomen is, kan de draad teruggedraaid worden, waarna men het opgenomene kan herhalen. Dit weergeven kan eindeloos gebeuren, daar de draad, welke jaren bewaard kan worden, niet aan slijtage onderhevig is. Wanneer men op een gebruikte draad een nieuw geluid opneemt, verdwijnt het oude. De opneemcapaciteit van de draad is ongeveer een uur. Dit is zeer lang, wanneer men bedenkt, dat een gewone gramfoonplaat ongeveer 3 minuten duurt.

Dit apparaat werd tijdens de oorlog voor de geallieerde legers geconstrueerd voor het vastleggen van commando's enz. Thans brengt de fa. „Wirecorder”, Detroit, het voor vredesdoeleinden in de handel. De alleenverkoop voor Nederland heeft de fa. S. van Embden te Amsterdam.

Om te beginnen kan dit apparaat heel goed gebruikt worden als dicteermachine, waarbij men het voordeel heeft, dat men geen nieuwe rollen behoeft aan te schaffen. Voor het opnemen van muziek, nieuwsberichten, toneel, zaken- en tefeloon gesprekken kan het ook zeer goede diensten bewijzen.

Mededelingen VAN DE YAKGROEP

SECRETARIAAT:
KEIZERSGRACHT 606, AMSTERDAM C.
TELEFOON 40027

**DETAILHANDEL IN ELECTRISCHE
VERBRUIKSTOESTELLEN EN
VERLICHTINGSARTIKELEN****ETALAGEVERLICHTING**

Elders in dit blad kunt U lezen, dat in Nijmegen de mogelijkheid tot etalageverlichting geschapen is. Dit bericht kwam in een onzer dagbladen voor. In een van onze vorige nummers hebben wij U iets over onze landelijke actie verteld, die zoals meer is geschiedt weer eens vastgelopen was.

Na informatie bij een ander Energiebedrijf werd ons verteld, dat dit bericht praematuur was en dat op korte termijn een regerings-mededeling zou komen, omtrent de verlichting.

In een onzer andere dagbladen verschijnt thans een uitgebreider bericht, waaruit wederom blijkt, hoe de energiebedrijven „omhoog” zitten met hun apparatuur en dat de „pieken” meer dan ooit in de laatste jaren gevreesd worden. Met deze „pieken” zijn bedoeld de spitsuren, 's morgens en 's namiddags.

We mogen aannemen, dat de toestand zo zal worden, dat de gezamenlijke energiebedrijven een *dringend* beroep op alle stroomverbruikers zullen doen om in de perioden tussen 8 en 9 uur en tussen 4 en 6 uur 's namiddags zo weinig mogelijk stroom af te nemen. Hierbij dient men te bedenken, dat *ieder* lichtpuntje helpt.

Op de middenstand zal in het bijzonder

een beroep worden gedaan, doch ter compensatie zal dan etalage- en reclameverlichting worden toegestaan gedurende enige uren na de „piekbelasting”.

Indien dit courantenbericht juist is, zouden wij uit de misère zijn, want geen enkele rechtgeaarde middenstander zal onnodig licht laten branden, terwijl wij daarna onze etalages mogen verlichten gedurende enkele uren.

Te betreuren vinden wij het echter, dat er aan dezelfde middenstanders, die enkele weken terug in deze materie geen gehoor konden vinden, thans zoveel aandacht besteed kan worden.

Echter, sans rancune, wij zullen ons goede vaderlanders tonen. Wij spreken dus af, dat wij in de periode van de „piekbelasting” iedere „watt” bezuinigen en dat wij ons rantsoen verder, als ieder ander, naar eigen goeddunken mogen verbruiken en dus onze etalageverlichting weer terug hebben.

Uitdrukkelijk maken wij U erop attent, dat dit een courantenbericht is en dat wij nog niet over de officiële bevestiging beschikkend. Zodra deze door ons wordt ontvangen, zullen wij de officiële gegevens in dit blad publiceren.

WIST U.....

● dat de Amerikaanse Export naar Europa zich in dalende lijn beweegt. Voor de eerste helft van 1948 bedroeg deze export gemiddeld \$ 393 000 000. Voor Juli bedroeg dit cijfer \$ 363 200 000 en voor Augustus \$ 333 300 000.

● dat de Electrotechnische Industrie in Italië bevredigend is te noemen. De hoge prijzen en de ongelijke verdeling der grondstoffen verhinderen voorlopig nog een nadere uitbreiding der activiteit.

● dat de „Verwaltung für Wirtschaft” in de Brits-Amerikaanse zone gerekend had op een productie van 4 miljoen gloeilampen in de periode October-December 1948. Deze productie zal echter lang niet bereikt worden door gebrek aan Wolfram- en Molybdeendraad, veroorzaakt door onvoldoende invoer uit Amerika.

● dat het luchtpostverkeer met West-Duitsland, (Engelse, Amerikaanse en Franse zone) vanaf 20 October jl. niet meer aan beperkende bepalingen is gebonden en dus thans weer normaal functioneert.

● dat België stroom gaat leveren aan het Ruhrgebied. Over de prijs wordt onderhandeld. Voor deze leverantie wordt een contract op lange termijn gesloten.

● dat in 2 min. 21 seconden de complete tekst van de roman „Gejaagd door de wind” groot 1 047 pagina's per radio-

televisie door Washington verspreid is, om een nieuw communicatie systeem te demonstreren. Dit systeem „Ultra Fax” genaamd, is een combinatie van televisie, radioverbinding en snel fotografie.

● dat men in Engeland op de school een proef heeft genomen de practijk aan theorie te paren. Na de aardrijkskundeles gingen 3 vliegtuigen met leerlingen de lucht in, om naast de kaart de werkelijkheid te zien. Niet gek! Kosten per leerling bedroegen fl. 10,— p.p.

● dat in Frankrijk de radio-toestellen worden aangeboden op credit, zonder enige formaliteiten direct te leveren, daarbij een fraai cadeau, terwijl tevens een volkomen garantie gegeven wordt. Zaak geopend iedere dag, zelfs 's Zondags tot 8 uur n.m.! Wij noemen dat zelfmoord.

● dat het verschil in loon tussen Nederland en België thans maximaal 12 % en van de prijzen 100 % bedraagt, volgens verklaring in een rede van mr. dr. E. J. E. M. H. Jaspers te Wageningen.

● dat de Nijmeegse Electro Winkeliers-na maandenlange strijd- hun etalageverlichting na sluitingstijd mogen laten branden. Het G.E.B. Nijmegen, heeft nl. het voorstel aanvaard, waarbij de winkeliers zelf hun lichtverbruik mogen regelen, mits zij binnen hun rantsoen blijven.



ELECTRISCHE ARTIKELEN



Rudolf Blick

NEDERLANDSE APPARATEN- EN
METAALWARENFABRIEK N.V.

WALDORPSTRAAT 38-44 · DEN HAAG · TEL. 182220

HOLLE V

Een van onze voornaamste zorgen is, dat ons dagelijks werk en geeft het geen voldoening meer, integendeel, wij krijgen er dat we allen groot en klein een taak vervullen en slechts als Vele factoren spelen hierbij een rol en het gewone alledaags het zien of willen zien. Wat denkt U van de volgende simpele

IK . . .

was de wieg reeds enkele jaren ontvloten en voelde mij met mijn 4 jaren al een hele „kerel“. Zo langzamerhand drong het grote leven tot mij door en ik was in hevige mate jaloers op een chauffeur, een wagenbestuurder van de tram enz. Ja, dat was iets, later werd ik . . . wagenbestuurder. Enige maanden later imponeerde echter een locomotief mij dermate, dat ik machinist wilde worden.

Ik zal U de verdere veranderingen welke optraden maar besparen, doch op het eind van mijn schoolleven, was mede dank zij mijn liefhebberijen en knutselarijen het verlangen gegroeid later een eigen zaak te beginnen.

Een eerste vereiste was dus tot klaarheid te komen welke richting ik uit wilde. Toen dit definitief vaststond, was het zaak mij verder in die richting te bekwamen, want één ding stond bij mij als een paal boven water:

Goed doen of helemaal niet doen.

Na de lagere school werd dan ook dat onderwijs gekozen, dat voor mijn verdere ontwikkeling noodzakelijk was en de wetenschap die ik daar op zou doen zou een van de steunpilaren van mijn latere leven vormen. Zo vervlogen mijn dagen en verwierf ik mij successievelijk de nodige diploma's.

Theoretisch was ik dus daar, waar ik wezen wilde en nu kwam de practische kant aan de beurt. Na ook hier de nodige ervaring te hebben opgedaan, voelde ik mij in staat thans zelf te gaan beginnen.

Gezien het feit, dat ik vooraf gezorgd had dat de ondergrond solide was, liep alles wat de vestigingswetten betreft tamelijk vlot en begon ik mijn eigen zaak met een brandkast vol met waardevolle papieren en documenten.

Mijn pas begonnen zaak draaide steeds beter en nu, na een periode van 15 jaar zie ik met dankbaarheid op deze jaren terug. Voor mezelf heb ik het gevoel het goed gedaan te hebben. Niet alleen heb ik een behoorlijke boterham verdiend, doch ik heb tevens de voldoening een belangrijke taak naar behoren vervuld te hebben.

Door mijn vakkennis heb ik mij verre gehouden van „prullaria“ en steeds een kwaliteitsproduct verkocht. Mijn cliënten heb ik steeds op de juiste wijze kunnen voorlichten en heb mij dus een vaste klantenkring opgebouwd. Zij weten wat ze aan mij hebben en zij zullen niet gauw naar een andere zaak gaan.

Denkt U na deze beschrijving nu niet, dat alles over rozen gegaan is, dat ik geen tegenslagen gehad heb en dat ik mij niet vele malen geërgerd heb aan zgn. beunhazen, die met alle middelen getracht hebben de branche te verknoeien. Er zijn molens geweest die ook wat wind hebben gevangen, doch uiteindelijk hebben zij hun eigen graf gedolven en zijn, figuurlijk gesproken, een weinig roemvolle dood gestorven.

Ik hoop dit niet voor niets geschreven te hebben, integendeel, het zou mij een groot genoegen doen, indien U slechts deze les trekt: Doe het goed of doe het niet.

Het geeft U oneindig veel meer plezier en brengt U meer geld in het laadje. U heeft tevredener klanten en de gemeenschap is gediend met mensen, die er dergelijke principes op na houden.

Lezers deze verhaaltjes kunt U opnemen zoals U wilt. Er zullen er ook die de grote waarde die er in schuilt ontdekken.

Zoals gezegd zijn dit slechts 2 grepen uit het gewone dagelijkse leven. Het blijft steeds hetzelfde, nl., dat hij die weet wat hij wil, zijn uiterste krachten behoorlijke kans van slagen heeft.

Zij echter die het wel geloven kunnen misschien door Fortuna een F onder en slepen in hun ondergang meestal nog vele anderen mede.

Wij Hollanders kankeren zo graag, doch het is een typerend feit, dat er minst ontwikkelden het hardst kankeren. Waarom zult U vragen? Het is missen de nodige ontwikkeling om gefundeerd te kunnen oordelen. Ook

VERVOLG VAKGROEPNIEUWS

VATEN

wordt. Wanneer we daar niet voor zorgen, wordt het eentonig
 htst gesproken een afkeer van. Wij dienen steeds voor ogen te houden,
 ed doen, kan het voldoening schenken.
 eeds een buitengewone leerschool. Het is slechts de kwestie of we
 uit het leven gegrepen?

HIJ . . .

was op 5 jarige leeftijd reeds een hele handelman, soms een beetje al te bijdehand. Men vond dat in de beginne aardig en voorspelde hem een grote toekomst. Daar zat wat in en men weerhield hem deze lofuitingen niet, zonder te beseffen hoezeer men hem daardoor over het paard tilde. Hij begon zich een hele Piet te voelen en meende dat het niet nodig was zichzelf bijzonder in te spannen. Het zou hem toch wel lukken.

Hij hadt geen ambities om wagenbestuurder of iets dergelijks te worden. Hij werd groot zakenman en daarna multi-millionnair. O schone droom!

Hoe geheel anders was de harde werkelijkheid! Het begon op de lagere school al mis te lopen en men vroeg zich af hoe dat mogelijk was. Het was toch zo'n gladde knaap! Ondanks alle lapmiddelen werd het niets en de tijd brak aan dat hij van school kwam. Toen kwam de grote vraag: Wat nu?

Het is onnodig hier te vermelden, dat de ene betrekking de andere opvolgde. Hij en de trits werkgevers waren tot wanhoop gebracht. Na veel heen en weer gepraat kwam dan de oplossing: Hij moest maar een winkel gaan beginnen en wederom was dit het aanboren van een nieuwe bron van ellende voor velen, niet alleen de aspirant-winkelier.

Geen diploma's, geen ervaring, niets en als een dief in de nacht moest hij ongemerkt door alle mazen van wettelijke bepalingen doorglippen en rust noch duur was zijn deel. Een gladde verkoper met een rappe tong smeerde hem alles aan, wat een vakman niet hebben wilde en de aanblik van winkel en magazijn was daardoor al heel snel bedroevend. De weinige klanten zag hij nooit meer terug. Zo ging het niet.

Gevolg: Hij ging concureren of liever gezegd prijzen bederven. Kladderplakkaten: Van f 100,— voor f 46,99 bijv. verschenen in de winkel, die daardoor volkomen het aanzicht kreeg van een marktstalletje. Het cadeaustelsel tradt in werking. Op iedere stofzuiger kreeg men een strijkijzer cadeau enz. enz.

Het hielp echter weinig. De ondergang was niet meer te voorkomen en het einde kwam met een daverend faillissement. Weg waren de centjes die vader en eventuele familie er in gestoken hadden en verder konden de leveranciers fluiten naar hun geld.

Wederom was een periode in zijn leven afgesloten en nog waren er die zich wederom verbaasd afvroegen: Hoe is het mogelijk, het was toch zo'n gladde!

U hebt het echter begrepen; het was weer een van de zwakkelingen, wien het aan goede leiding ontbroken heeft. Verblind waren de opvoeders door enkele eigenschappen die het kind had toen het nog zeer klein was. Zij hebben het leven opgevat als een spel en een handigheidje, doch zo ligt de zaak niet.

En wanneer anderen er nu de les uitgetrokken hebben: „Zo moet het niet”, - dan is weer een doel bereikt.

Hij heeft nooit plezier gehad en er kwam steeds minder geld in het laadje. Hij heeft nooit vaste klanten gehad doch alleen loopklanten en voor de gemeenschap was hij een plaag.

die hun schouders ophalen en verstolen lachen, doch er zullen er ook zijn,

op deze „Ik" en „Hij" honderden varianten, maar de grondgedachte
 ant om het hoogst mogelijke te bereiken, uiteindelijk alleen maar een

unstig worden, doch het houdt geen stand en tenslotte gaan deze ten

er men het gekanker analyseert, steeds weer tot de conclusie komt, dat de
 d is heel eenvoudig. Deze mensen kunnen nergens met feiten komen en
 het spreekwoord: Holle vaten klinken het hardst.

MEER LICHT
LANGER LICHT



OPHIR
 voor minder geld.
 Vraag naar
OPHIR
 de lamp met
 garantiel

IMPORTEURS
 W.F.J. ZEEGERS
 AMSTERDAM
 CHASSEBLOK 33
 TELEFOON 62553

Technische Im- en Exporthandel

„DAVIRO”

Schenkweg 18, Den Haag, Telefoon 722300

voor: **BRUSH**

Soundmirror, het opneem- en
 weergave-apparaat Magneet-
 band.

Magnetische Oscillograph. Op-
 pervlakte-ruwheidsmeter van
 1-5000 micro inch

DE

WALDORP

MUURRINGVENTILATOR

300 MM VLEUGELDIAMETER IS WEDEROM
 OP KORTE TERMIJN LEVERBAAR!

WALDORP RADIO

LEEGHWATERSTRAAT 120 - DEN HAAG

Audion
SOLDEERREVOLVER



IN 5 SEC. HEET
90% STROOM-
 BESPARING
 1 JAAR GARANTIE

MET AUTOMATISCHE
 TREKKERSCHAKELAAR

FABRIKANT **AUDION**
 GROENBURGWAL 31
 AMSTERDAM
 TELEFOON 44479



Fabriek v. elektrische
apparaten en
verwarmingselementen
ZAANDAM
OOSTZIJDE 238 b
Telefoon 2310 (K 2980)

**Straalkachels,
Theelichten,
Kookplaten,
Strijkijzer-elementen,
Theelichte-elementen,
Bodemelementen,
Kachelementen,
Verwarmingsspiralen**
*Leverl alleen aan
H.H. Grossiers en Industrie*

ELECTRON

Groothandel in Gloeilampen en
Electrisch Materiaal
Insulindestraat 82 — ROTTERDAM.
Telefoon 42153—28946.

©

VERKOOPKANTOOR van de bekende
HELIUM lampen

- Steeds meer courante artikelen
- Voortdurend meer afnemers!
- Regelmatig stijgende omzet!

ELECTROTECHNISCHE GROOTHANDEL
Max Goudekot & Co
Weesperzijde 24, Amsterdam (O.), Telefoon 5116

Electrotechnische- en Radiogroothandel

A. J. WESTERHOF

Oostzeedijk 340 - tel. 27641 - Rotterdam

PHILIPS: versterkers, luidsprekers,
microfoons, trechters enz.

PHILIPS: radio-onderdelen

PHILIPS: service onderdelen

prompt uit voorraad leverbaar.

Vraagt inlichtingen of reizigersbezoek

NIEAF UTRECHT



DE NEDERLANDSE
FABRIEK VAN DE BESTE
ELECTRISCHE MEETINSTRUMENTEN

ELECTRO-TECHNISCHE HERSTELPLAATS

SJERP & JONGENEEL



DEN HAAG
PRINSEGRACHT 184 — TELEF. 335280



GISO-LAMPEN

Op korte termijn leverbaar:

Schakelkastengroepen in geheel bakeliten
uitvoering tot maximaal 600 amp.
Fabrikaat Vynckier Frères, Gent.

Installateurs zend ons Uw schemateke-
ningen waarop wij U met offerte en sa-
menstellingstekeningen der kastengroepen
kunnen dienen.

Importrice:

N.V. Handel Mij. Electro Metaal, A. C. v. RIJN.
Piet Heinstraat 102, Den Haag.
Telefoon 336144—321011

De oudjes doen het nog best...

Ja in de meeste gevallen beter.

Uw oude lamp-bout- of kachel ontvang
U als nieuw terug. Volledige garantie.



J. BOSCH,
SLOTERKADE 68 F,
Amsterdam-W.
Telefoon 81022

Uit voorraad leverbaar:

Gietijzeren bulleye ornamenten
ovaal voor 60 W. lamp, voorzien
van Swan-fitting en wartel/invoe-
ring, compleet met wartels.

ELECTROTECHNISCHE
GROOTHANDEL **P. HOLTRING**
HAARLEM — KORTE SPAARNE 25
Telefoon 16255 (na 6 uur 29605).

Wij leveren uit voorraad:

Mignon illuminatiefittingen
Schakelaars, Stopcontacten.
Balanslampen, geschikt voor laboratoria etc.
Bajonetlamphouders 3/8" k.

Glasornamenten in diverse uitvoeringen.

Nummertableaux met 5 nummers.

„Castellum” Wasmachines met motor

(Utility en oliebad).

Schroefkogel Armaturen 40 en 60 Watt (opaal).

N.V. v/h CLAESSEN & Co.
Almelo — Amsterdam — Doetinchem

N.V. „CORODEX”

Kunstsharsfabriek — Zandvoort

Electrotechnisch Installatiemateriaal

Lamphouders, Kapdragers, Armaturen 40 en
60 Watt, Plafondlamphouders recht en schuin.
Majolica's, Schroefkoppen K. II en K. III,
Kabelzadels, Contactstoppen, Koppelcontact-
stoppen etc.

Levering via de Groothandel.

BOBÉ STRIJK-PERS EN BODEMELEMENTEN

levert aan Groothandel en Industrie
KACHEL ELEMENTEN
on losse spiralen
**HARDINGS-PROEFOVENS EN
OVENS VOOR KERAMIEK-
INDUSTRIE, voor ELEMEN-
TEN VOOR ALLE INDUSTRIËLE
DOELEINDEN**

Geen reparaties voor huishoudelijke doeleinden
Ons devies: **BOSSAERS BETER!**

BOBÉ, Beukenweg 9-11-13, Tel. 54161, Amsterdam-O.

Installateurs!

Laat ons Uw neon-installaties verzorgen!
Wij zijn daarvoor speciaal ingericht, maken
ontwerpen, begroten, verkopen en mon-
teren door het gehele land.

Technisch Bur. voor NEON-VERLICHTING
P. J. BUIS, 's-GRAVENHAGE,
KONINGSPLEIN 11, TEL. 392400—390418

Kwaliteits Transformatoren

voor elk doel
voor elke industrie
voor elke spanning
leveren wij vlug en
billijk!

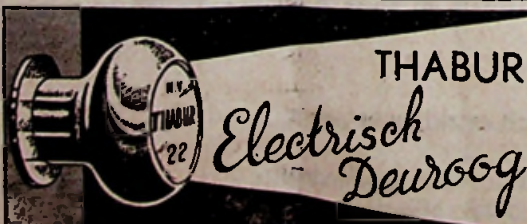
Fabriek v. „Luxor” Transformatoren
Tesselschadeplein 52 - HAARLEM - Telefoon 24380

Minkes levert:

- Walsschakelaars en buiszekeringkasten in
gegoten aluminium w.d uitvoering met losse
pasvlakken, 60 Amp., 100 Amp., 200 Amp.
- III-Groepkastjes 25 en 60 Amp. (type 25).
- Kabelinvoeren (type 35 en 17).
- Kabeleindsluitingen (type 13a).
- Ringventilatoren.

Minkes

Hoefkade 667-671, DEN HAAG, Tel. 391563



VERLICHT 's AVONDS NAAM EN HUISNUMMER
GEMAKKELIJK OP IEDERE HUISDEUR TE MONTEREN

Vraagt inlichtingen aan:

N.V. THABUR
ZUILINGSTRAAT 22-24 TEL. 116130 (8 lijnen) DEN HAAG

„VONKA” AMSTERDAM-C.
Rapenburg 97
Telefoon 45352-51136

VERHUUR van materialen, lichtfonteinen,
schijnwerpers, motoren enz.

voor

ILLUMINATIE - TONEEL
VERLICHTING - KRACHT

TE HOGE BELASTINGEN

door

J. L. van Hedel
Belasting-
consulent

In een vorig artikel zagen wij dat op ons huidige belastingstelsel veel critiek wordt uitgeoefend. Wij constateerden ook, dat ons belastingstelsel, voor zover nog van een „stelsel” kan worden gesproken, inderdaad te ingewikkeld is en dat het in veel gevallen ook gemakkelijk tot verspilling leidt.

In dit artikel zullen wij ons bezighouden met de vraag of de belastingen, zoals ze thans worden geheven, inderdaad de energie en arbeidslust doden en de moraliteit van de belastingbetaler ondermijnen.

De progressie van de inkomstenbelasting

Het tarief van onze inkomstenbelasting is progressief. Dit wil zeggen, dat, naarmate het inkomen stijgt, het percentage der belasting toeneemt. Dit kan worden duidelijk gemaakt met onderstaande tabel, waarin wordt aangegeven, welk bedrag en welk percentage aan inkomstenbelasting wordt geheven bij verschillende inkomens. Bij het samenstellen van deze tabel is gebruik gemaakt van het tarief 1948 voor ongehuwden.

INKOMEN	BELASTING	PERCENTAGE
f 2 000,—	f 231,50	11,5
„ 3 000,—	„ 493,—	16,4
„ 4 000,—	„ 822,—	20,5
„ 5 000,—	„ 1 169,—	23,6
„ 6 000,—	„ 1 548,—	25,8
„ 7 000,—	„ 2 006,—	28,6
„ 8 000,—	„ 2 440,—	30,5
„ 9 000,—	„ 2 896,—	32,2
„ 10 000,—	„ 3 432,—	34,3
„ 11 000,—	„ 3 928,—	35,7
„ 12 000,—	„ 4 441,—	37,—
„ 13 000,—	„ 5 037,—	38,7
„ 14 000,—	„ 5 581,—	39,8
„ 15 000,—	„ 6 138,—	40,9

Hieruit blijkt dus wel, dat het tarief voor de Inkomstenbelasting 1948 zeer sterk progressief is. Dat het progressief is, is volkomen juist. De draagkracht van iemand met een inkomen van f 10 000,— is méér dan twee maal zo groot als van iemand met een inkomen van f 5 000,—.

Het nadeel van een progressief tarief is echter, dat het laatste bedrag, dat aan het inkomen is toegevoegd, en waarvoor dus in theorie de meeste inspanning moest worden opgebracht, het zwaarst wordt belast. Hiermede wordt bedoeld, dat wanneer iemand met een normale arbeidsprestatie een inkomen van f 10 000,— kan verwerven, hij slechts door een extra inspanning (energieker of langer werken) nog iets aan dat inkomen kan toevoegen. Brengt hij die extra inspanning op en voegt hij daardoor f 1 000,— aan zijn inkomen toe, dan wordt, als gevolg van de progressie, juist dat laatste bedrag het zwaarst belast.

Over het inkomen van f 10 000,— wordt immers 34,3 % belasting geheven, terwijl over het bedrag van f 1 000,—, dat daarbij gevoegd wordt, niet minder dan 49,6 % wordt gevorderd. Bovendien, hoe hoger het inkomen stijgt, des te groter wordt weer het percentage, dat over de laatste toevoeging moet worden betaald. Over de laatste f 1 000,— van een inkomen van f 13 000,— bedraagt de inkomstenbelasting bijv. reeds 59,6 %, terwijl dit percentage geleidelijk aan stijgt tot 77½ %.

Zij doden Energie en Arbeidslust!

Men kan zich indenken dat de belastingbetaler zich op een bepaald moment zal gaan afvragen, of het nog wel de moeite waard is om te trachten het inkomen op te voeren.

Voor de ondernemer komt er dan altijd nog de ondernemingsbelasting bij. Het tarief van deze belasting is niet progressief, maar bedraagt, voor zover de netto-winst meer dan f 5 000,— bedraagt, 12 % van die winst. Ter berekening van de netto-winst mag de betaalde ondernemingsbelasting worden afgetrokken, zodat uiteindelijk ongeveer 10 % resteert.

Het komt er dus op neer, dat de zakenman die een inkomen geniet van f 13 000,— kan weten, dat wanneer hij zijn winst door extra inspanning kan opvoeren met f 1 000,—, er van dat bedrag slechts ongeveer f 300,— in zijn eigen zak terecht komt. En vooral in een tijd als deze, waarin de arbeidslust toch al niet zo bijzonder groot is, werkt dat vanzelfsprekend niet stimulerend.

Bij de arbeiders is een zelfde verschijnsel waar te nemen. Wanneer overuren worden gemaakt, moet over het daarvoor betaalde loon een belangrijk hoger percentage loonbelasting worden ingehouden dan over het normale loon. Wordt dit percentage zo hoog, dat slechts een gering deel van het extra loon voor de arbeider overblijft, dan is het -in deze tijd- ook al weer niet zo onbegrijpelijk, dat de arbeider er de voorkeur aan geeft thuis rustig zijn krantje te gaan lezen.

Er is de laatste tijd al eens over gesproken om te komen tot belastingvrije overuren. Hiermede zou men echter volkomen op de verkeerde weg komen, omdat daarvoor een onbillijkheid zou ontstaan ten opzichte van de zelfstandigen.

Wat de zelfstandigen, de ondernemers dus; betreft, kan inderdaad in de praktijk worden geconstateerd, dat als gevolg van de wel zeer hoog opgeschroefde belastingen, de ondernemingsgeest wordt gedood. De ondernemer werkt immers niet enkel en alleen om een zo hoog mogelijk inkomen te verwerven, teneinde zich met meer luxe te omringen, hij werkt vooral ook om met een deel van de behaalde winst zijn onderneming uit te breiden en tot groter bloei te brengen. Kapitaalvorming is nu eenmaal onontbeerlijk, maar is bij de huidige belastingtarieven niet gemakkelijk mogelijk.

Belastingontduiking

Belastingontduikers zijn er altijd geweest en zullen er ook wel altijd zijn, maar het valt niet te ontkennen, dat als de belastingen worden opgevoerd, de neiging tot ontduiking groter wordt. Ook kan niet worden ontkend, dat deze neiging thans wel zeer groot is.

Het fiscale geweten van de doorsneezakenman is de laatste jaren wel heel wat ruimer geworden en uiteindelijk zal

dit weer moeten leiden tot een strengere controle en dus tot een belangrijk groter ambtenaren-apparaat.

Belastingontduiking wordt ook door de ingewikkeldheid van de belastingen in de hand gewerkt en ook om die reden is het dus wenselijk zo spoedig mogelijk tot een herziening van ons belastingstelsel te geraken.

Het kan immers niet worden ontkend, dat belastingontduiking zo veel mogelijk moet worden voorkomen, omdat het op de moraliteit van de bevolking een funeste uitwerking heeft. Oneerlijkheid tegenover de fiscus leidt op de duur ook tot oneerlijkheid tegenover anderen.

Belastingontduiking kan nooit worden goedgepraat — het is en blijft zich bevoordeelen ten koste van anderen — maar in deze tijd wordt voor velen de verleiding wel erg groot.

Laat ons hopen, dat spoedig maatregelen zullen worden genomen om ons gehele belastingstelsel grondig te herzien.

Transformatorenhuis in brand

Het was wel een zeer tragische samenloop van omstandigheden te Vlaardingen.

Een transformator die juist in verband met de komende winter gereed gekomen en als reserve geplaatst was, vloog dezelfde morgen dat ze voor 't eerst in bedrijf gesteld werd, in brand. De explosie was geweldig; zestig ton olie gingen verloren en, wat erger was, een monteur verloor het leven. Schiedam, Vlaardingen zaten tijdelijk zonder stroom.

REGELBARE

„Kalorik“-Verwarmingsskussens 220 Volt direct uit voorraad leverbaar

De „Technische“ verkoopt ze!!

N.V. Technische & Keramische Handelsvereniging

De Constant Rebecquestraat 96-102 's-Gravenhage

„WILKAFOON“-

volautomatische gramfoonplatenwisselaars voor 30 platen van 25 cm. Voor bedrijven, hotels, café-restaurants enz.

SPECIALE AANBIEDING

Gramfoononderzetskastjes met en zonder motor

Apparatenfabriek „WILKAFOON“
Karel Cremers - Tegelen

Handel en grossiers erkende korting

EMAILLE BREEDSTRALERS

Ø 30, 35, 40 en 45 cm.

EMAILLE DAKKAPJES

Ø 25 cm.

Zo lang de voorraad strekt!

Orders worden in volgorde van binnenkomst behandeld.

N.V. CUPROFLEX

Lijnbaansgracht 238/40 - AMSTERDAM-C.

KRUKINDUCTOREN, 250 V, 10 Megohm.
kWu METERS, 1 phase, wisselstroom 220 V, 20 A

kWu METERS, 3 phase, draaistroom, 380 V, 3 x 10 A

kWu METERS, 3 x 15 A

UIT VOORRAAD LEVERBAAR

BENELEC

Koizersgracht 458, AMSTERDAM (G.), Tel. 35514

RUBBERLASKABEL

in zeer soepele uitvoering

Uit voorraad leverbaar in verschillende doorsneden.

N.V. E. M. ELECTROSTOOM

ROTTERDAM

Filiaal AMSTERDAM

Postbus 301

N.Z. Voorburgwal 28-30

Telefoon 45680

Telefoon 32378

Schroefstoppen - Diazetpatronen

Wij mogen zeggen dat schroefstoppen en diazetpatronen door ons als nieuw worden gereviseerd met originele springmelder.

Ons bedrijf werkt onder goedkeuring van het Min. van Economische Zaken.

„VELCO“ - Den Haag

Vondelstraat 158 - Telefoon 32.11.39

ESA Strijkijzers,

Import Tsjecho-Slowakije, geheel verchroomd, met standaard, prachttuitvoering. Bruto f 12,— Bij bestelling van 30 stuks originele kistverpakking gratis.

Speciale Aanbieding SINT NICOLAAS Artikelen:

HUZA THEELICHTJES, ronde uitvoering, in chroom, brons, goud, blauw of groen, 125 of 220 Volt. Bruto f 11,—

HAGEDOORN THEELICHTJES, Model A, keramisch materiaal, groen of bruin, (stooftje), 125 of 220 V. Bruto f 9,90

HAGEDOORN THEELICHTJES, Model B, handgeschilderd keramisch materiaal, blauw met crème, (stooftje), 125 of 220 V. Bruto f 10,50

J. B. nieuwste model elektrische deuropeners, 6 Volt. Bruto f 25,—

ALLES UIT VOORRAAD LEVERBAAR!

Ingenieursbureau REMA

Bronckhorststraat 14, Amsterdam Z.. Telefoon 95741

H.H. Installateurs!

Goedgekeurde elektrische weide-afraasterings-apparaten op lichtnet en batterijen, compleet met alles wat er bijbehoort, levert U de specialist op dit gebied

W. G. NIJBOER, Arnhem

Prins Hendrikstraat 2 — Telefoon 23180
100 pCt. SERVICE!

„Eikenhout is Eikenhout“

Als dat waar was kon U rustig op elke laddersport gaan staan. Nu echter de kwaliteit, de structuur en de soort van het hout ook een hartig woordje meespreken, moet U zich voor betrouwbaar klimmateriaal tot ons wenden.

Wij staan garant voor ons materiaal!



C. de Krijger,

NED. FABRIEK VOOR
VEILIG KLIMMATERIAAL

BUYSKADE 46 - AMSTERDAM
TELEFOON 84010

KANTHAL WEERSTANDSMATERIAAL

Voor alle elektrische verwarmingstoestellen en ovens

Bimetaal en thermo-elementen



IMPORTEUR:

N.V. INGENIEURSBUREAU KRACHT
SWEELINCKSTRAAT 140 - DEN HAAG - TEL 330966

Strijkijzers met verchroomde kap
Electrische bellen
Soldeerbouten
Duo-condensatoren
Magnetische pickups enz., enz.

*

FREQUENTA Amsterdam

Weesperzijde 34 - Telefoon 53817

k.W.h.meters,

normale en alle bijzondere uitvoeringen—
Registrerende en aanwijzende Volt-Ampère-Watt-Cosy- en freq. meters.
Draaiveld richting-aanwijzers.
Gecombineerde Volt- en Ampèremeters in draagbare uitvoering.
Krukinductoren.
Aardingsweerstandsmeters.

Meterfabriek - Dordrecht

Uit voorraad leverbaar:

Contra-stekkers, apparaatstekkers, driewegstekkers, zwakstroom-loodkabel, transformatoren, belafzetters, kogels en schutglazen 40-60-100 W.

N.V. HECO - FRANS HAMERS

Groothandel in electrotechn. materialen en verlichtingsartikelen
1e Laurierdwarsstr. 25-27, AMSTERDAM C, Tel. 33196

Voor

RICHTLICHTARMATUREN

in alle uitvoeringen

(zie artikel Electro Radio Mercur nr. 78)

©

ELECTROTECHNISCHE GROOTHANDEL

FRAAY & KORPER

Singel 424 - Amsterdam

Vraagt brochure of reizigersbezoek

Wij fabriceren o.a.

Electrische Kokers, Kachels, Broodroosters, Theelichtjes, Zolderplaten van 10-12-15 en 19 cm. Bovenbakken en alle metalen verlichtingsartikelen, alsmede handbeschilderde pullen met kapjes geheel compleet tegen zeer aantrekkelijke prijzen.

Wij hebben GEEN vertegenwoordigers en verkopen UITSLUITEND aan grossiers.

N.V. Nederlandsche Handels Vereeniging

voor Industriële Fabrikaten

Fabrieken voor Verlichtingsartikelen en
Electrische Apparaten

Amstel 188, Amsterdam, Telefoon 35196 en 35011

Voordat U het vergeet:

Bel Uw grossier nu dadelijk even op over onze „voor-oorlogs mooie“ bureaulampen.

Bestel altijd „Van Geel“,
U verkoopt 2-maal zoveel.

VAN GEEL'S

METAALWARENFABRIEK - BOXTEL

Zendingen franco naar magazijn: Denneweg 35
Retourzendingen geschieden franco door ons



N.K.F.
DELFT

sterkstroombekabels
zwakstroombekabels



Uit voorraad leverbaar:

Buigbare Bureauampen met voet
Fl. 25,75 bruto.
Buigbare Bureauampen met klem
Fl. 28,25 bruto.
Alle soorten kronen, glasplaten,
houten rozetten tegen concurrerende prijzen.
Zadels 1/4", Tules 1/2"

A. Voets

Verlichtings-Industrie
's-Hertogenbosch - Telefoon 7233

Accumulerende voetstoven met ingegoten element en automatische beveiliging in blank of old finish
Accumulerende bedkruiken verchroomd, blijven na 10 minuten inschakelen acht uur warm, door toepassing van luchtisolatie
Voetverwarmingsplaten 35 x 85 cm
(achter de toonbank) Verbruik slechts 125 Watt



Firma Gebr. Sterringa
BROEK OP LANGENDIJK
Telefoon 451 (K 2267)



Duo-Condensatoren
Lampvoeten
Montagesteunen
Afstemschalen
Chassis
Lampfittingen
Entrée's
Enkelvoudige-condensatoren
Speciale producten op aanvraag
Serie-werk Stuk-werk

Fa. Gebr. Geul & Co. LOOSDRECHT

Wikkelbedrijf

„Electra”

P. Valk

Vriesestraat 93 - Tel. 3671 - Dordrecht

Het adres voor vooroorlogs wikkelwerk.
Lage prijzen. Korte levertijd. 1 jaar garantie.
Dank zij het nieuwe laksysteem met speciale impregneerlak zult U uitermate tevreden zijn.

Wij leveren
uit voorraad

AURORA GLOEILAMPEN (Edison, beignet)
WEPVA KOOLBORSTELS
in 80 afmetingen en zeer praktische assortimentsdoos
ALUMINIUM WAAIERS voor stofzuigers in 14 typen
SERIE LAMPJES 4 6 8 12 en 14 volt
Helder, rood, wit, blauw, oranje
BATTERIJ- EN RIJWIELLAMPJES
STEKKERBLOKS voor stofzuigers en strijkbouten,
enz. enz.
VRAAGT ONZE PRIJSCOURANT

Waagmeester's

groothandel in electrotechnische-
en verlichtingsartikelen

LAMPEN 8 - TELEFOON 2294 (K 2980) - ZAANDAM

Electro-Abi

Uw adres
voor het **wikkelen**

van alle soorten **draaistroommotoren**

en elk ander wikkelwerk

Specialisten in stofzuigerreparaties

Saxen Welmarlaan 52, A'dam-Z., Tel. 21518

Type „E”, weer een verbeterd product van „SINUS”.

Vanaf heden zijn onze nieuwste
dompelaars, type „E”, vlot leverbaar.

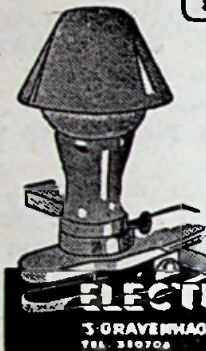
500 Watt — 750 Watt — 1000 Watt.

Voorzien van randaarding en ophang-haakje.

„SINUS” Radio-apparaten- en
instrumentenfabriek
De La Reijlaan 37—39
ZEIST.

Vraagt offerte voor dompelaars voor industriële doeleinden!

Zie zijn er weer!



**De Boeken- en
Bedklemlampjes**
met schakelaars

Uit voorraad leverbaar in
6 smaakvolle courante
kleuren. Elk lampje
korig verpakt in cartonnen
doosje

VERKOOPSPRUS
thans f 6.50 per stuk
Normale handelkorting.

ELECTRO HAVEE

3 GRAVENHAGE - MUISQUINENSTR. 49
TEL. 31070A

IMPREGNEERLAKKEN

Wij leveren impregneerlakken, waaraan de hoogste eisen gesteld kunnen worden, met een meer dan 25-jarige reputatie, n.l.:

blanke oevdrogende isolatielak nr. 8401
blanke luchtdrogende isolatielak nr. 8433
zwarte oevdrogende isolatielak nr. 8437
zwarte luchtdrogende isolatielak nr. 8410
witte en grijze isolatielak lucht- en oevdrogend

FABRIKAAT N.V. VERNIS- EN JAPANLAKFABRIEK
J. G. VAN WIJK & Co. — ROTTERDAM

VERTEGENWOORDIGING

Technische Handelsonderneming W. WERNER

Paltzerweg 229 .. DEN DOLDER (U) .. Telefoon 2165 Bilthoven

Voor het Noorden voeren wij vanaf heden de
„NERVUS” WEIDE AFRASTERINGS APP.
met toebehoren

Radio artikelen steeds ruim gesorteerd en 100% service. - Vraagt steeds onze nieuwe Prijscouranten.

„R.E.T.A.F.”

MUSCHENGANG 17 GRONINGEN. TEL. 28890

HAZEMEYER

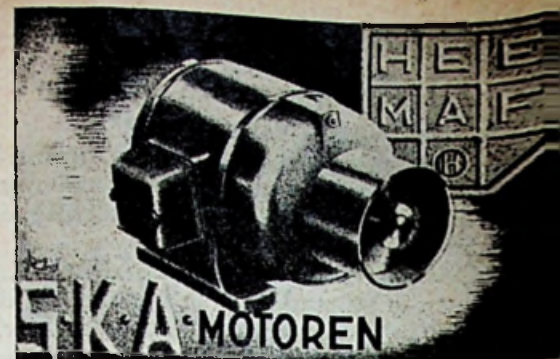


HENGELO

Beschermd Schakelmateriaal

Fabriek en Hoofdkantoor HENGELO, Telefoon 2345 (5 lijnen)
Kantoor Amsterdam: Amstel 144, Telefoon 38982

Kantoor Rotterdam: Matheneserlaan 201, Telefoon 30634



ELECTRISCHE BOILERS

Thans verkrijgbaar met levertijd van 2 weken:

36 l overstroom en druktype
40 l overstroom en druktype

EN UIT VOORRAAD:

80 l overstroom en druktype

ELECTRO-TECHNISCHE
INDUSTRIE VERHOOG

Zoetermeer. Tel. 287, na 6 uur 187.



UIT VOORRAAD LEVERBAAR:

Philips glasballons, opaal, type DJ 25,
DJ 30, DJ 35, DO 32, DO 38, DQ 25.
type DJ: kogelvorm, type DO: kegel-
vorm, type DQ: peervorm

LEVERBAAR MET VERCHROOMDE
PENDELS, GEHEEL COMPLEET

Vraagt vandaag nog even offerte!

N.V. ELECTRO OFRA ENGROS

Straalscheweg 37/39, Venlo, Tel. 3424

MOTOREN

Ster Driehoekschakelaars
Motor-Beveiligingschakelaars
Afstandschakelaars



Korte Levertijden!

N.V. INGENIEURSBUREAU

FROWYN & Co.

v/h van Enst en Stokkentreeft

Hoofdkantoor:

Bijkantoor:

Apeldoorn Tel. 2741 's Gravenhage 772662

JAC. van der VEEN

Calandplein 3, Den Haag
Tel. 180826 *

VERHUUR van alle
electrische materialen

ILLUMINATIE TOONEEL
LICHTFONTEINEN

Edwards

**HOOGVACUUMPOMPEN en
IMPREGNEERINSTALLATIES**

Pullin

EL. MEETINSTRUMENTEN

INGENIEURSBUREAU VOOR
BEDRIJFSAUTOMATISERING
Fr. Maelsonstraat 2, DEN HAAG, Telefoon 556218

DE ELECTROTECHNISCHE INDUSTRIE IN VOORMALIG DUITSLAND

Vóór de oorlog was ons land t.a.v. de voorziening van electrotechnische materialen en deels ook van electrotechnische apparaten en artikelen voor een groot gedeelte aangewezen op invoer uit Duitsland. De schaarste, welke na de oorlog ontstond, was dan ook voor een belangrijk deel te wijten aan het feit, dat Duitsland als exporteerend land was uitgevallen.

Voor de verdere ontwikkeling van de Nederlandse voorziening is derhalve de vraag hoe het thans met de electrotechnische industrie staat van het grootste belang.

In de Economische Voorlichting troffen wij hieromtrent nadere gegevens aan, waaraan wij het volgende ontleen:

In het jaar 1938 had de totale productie der Duitse electrotechnische industrie een waarde van RM 3 milliard. Van deze productie werd ongeveer 10 % geëxporteerd.

Voor de jaren 1936, 1937 en 1938 bedroeg de export van electrotechnische artikelen RM 258,3 miljoen, RM 312,3 miljoen en RM 304,4 miljoen. Het aantal arbeidskrachten bedroeg in het jaar 1938 400 000 mensen.

Tijdens de oorlog heeft de Duitse electrotechnische industrie aanzienlijke schade geleden, terwijl daarna door de demontages, vooral te Berlijn en in de Russische zone, de productie-capaciteit belangrijk is achteruitgegaan. De gevolgen der demontages zijn nog niet geheel te overzien. Speciaal is de productiecapaciteit van de grote fabrieken, zoals Siemens, AEG en de daarbij behorende Osram- en Telefunkenfabrieken, aanmerkelijk verminderd. Men schat het capaciteitsverlies als gevolg van de demontages in de Russische zone en in Berlijn op ongeveer 60 %.

Het aandeel der huidige Brits-Amerikaanse zone in de totale industriële productie van Duitsland bedroeg in het jaar 1936 gemiddeld 53 %, het aandeel van dit gebied in de totale productie van de electrotechnische artikelen bedroeg slechts 36 %. De Franse zone omvatte ongeveer 5 % van de totale productie van de electrotechnische artikelen.

De huidige capaciteit der electrotechnische industrie in de Bizone acht men voor de behoeften van dit gebied niet toereikend. In elk geval zal deze industrie niet binnen afzienbare tijd opnieuw in de vóóroorlogse omvang aan de export kunnen deelnemen. In het jaar 1947 werden electrotechnische artikelen tot een totale waarde van 749 000 uit de Brits-Amerikaanse zone geëxporteerd.

In de drie Westelijke zones met inbegrip van de Franse, Amerikaanse en Britse

sector van Berlijn zijn momenteel 200 000 werknemers in deze tak van industrie werkzaam. Verdeeld over de verschillende zones met hun respectievelijke sectoren in Berlijn gelden de volgende gemiddelden voor het aantal arbeiders werkzaam in de electrotechnische industrie.

Britse zone	98 000 of 48 %
Amerikaanse zone	88 000 of 44 %
Franse zone	14 200 of 8 %

De verhouding van het aantal arbeidskrachten vóór en ná de oorlog geeft geen uitsluitsel omtrent de tegenwoordige productieomvang, daar de arbeidsprestatie nog zeer gering is. In vakkringen wordt de effectieve prestatie in vergelijking tot het jaar 1936 op ongeveer 30 % geschat.

De productie werd reeds in de loop van het jaar 1945 ter hand genomen. De eerste ontwikkeling was relatief gunstig, aangezien men nog oude voorraden grondstoffen en halffabrikaten ter beschikking had. Tegen het einde van 1946 werd een hoogtepunt bereikt. Nadien werden de tekorten aan verschillende metalen en isolatiemateriaal meer en meer merkbaar. Tot op heden is in deze situatie nog weinig verbetering merkbaar. Het grootste gebrek bestaat wel op het gebied van koper en koperlegeringen. Ofschoon men reeds vóór de oorlog in vele gevallen aluminium in plaats van koper verwerkte, levert ook deze werkwijze niet veel resultaat op, daar aluminium bijna even moeilijk is te verkrijgen als koper.

De fabricage van elektrische kabels en leidingdraad, grote transformatoren en generatoren, welke voor de electriciteitsvoorziening dringend nodig zijn, was tot dusver zeer gering. Men verwacht echter, dat in de loop van dit jaar op dit gebied een verbetering zal intreden omdat de productie van aluminium in Duitsland zelf weder ter hand mocht worden genomen en ook de invoer van dit metaal is toegenomen.

Voorts heeft de electrotechnische industrie te kampen met een groot gebrek aan halffabrikaten, zoals dun plaatijzer en dun ijzerband, voor de productie van electromotoren. Eveneens heeft men te kort aan geprepareerd papier voor isolatiedoel-einden, kunstharers persstoffen en de daarvoor benodigde oplosmiddelen en weekmakers. In verband, hiermede heeft men bijv. voor de fabricage van schakelaars en stopcontacten weder terug moeten grijpen op de vroeger gebruikelijke porseleinen onderdelen. Voor de telefoontechniek heeft men groot gebrek aan contacten, dun gewalst plaatijzer, dun gelakkeerd koperdraad, isolatiemateriaal en bandijzer voor het vervaardigen van leidingbuizen.



Alle machines op het gebied van wissel- en draaistroom

Isolatie-Materialen

VOOR DE ELECTRO-TECHNIEK

Direct uit voorraad leverbaar:

Olielinnenband, schuin gesneden, naadloos, Prima Olielinnen, Plastic- en Olielinnenkous, Presspaan, Edelpresspaan, Pertinax, Hardlinnenweefsel, Vulkankfiber, Leatheroid etc.

Op levering: Steatite- en Bakeliet-onderdelen.

VERKOOPKANTOOR VAN TECHNISCHE PLASTISCHE PRODUCTEN

Singel 66 - AMSTERDAM-G. - Tel. 49926

VRAAGT UW GROSSIER :

CASTELLUM
WASMACHINES
CASTELLUM
WRINGERS

WASMACHINEFABRIEK

Fa. Gebr. Timmermans

TELEFOON 19

KESSEL BIJ VENLO

RITSEMA Stofzuigerfabriek

HILVERSUM

KLOPVEEGZUIGERS

met vibrator en schaduwlicht

Onze reparatie-afdeling repareert alle merken stofzuigers

Motorenwikkelaar Fa Hurstjes & Kool

VENLO, Roermondsenstr. 47, tel. 3153, Sloot 52, tel. 3596

Wikkelt

MOTOREN,
DYNAMO'S,
STOFZUIGERS en
VENTILATOREN
ook voor gelijkstroom

In- en verkoop van MOTOREN en ONDERDELEN, KOOLBORSTELS, GLIJLAGERS enz.

DE
D
R
I
E
E
D
E



W
A
T
E
R
L
O
O
W
E
G

Prima versterker voor hoekzamer en kleine zaal. Vermogen: 4 Watt. Buitje zeer modern, microfoon aansluiting, 2 toonregelaars, prima afzichte 1 van 2.



**Zelfaanlopende Eenphase
Wisselstroommotoren**
(Aanloopcondensator)

Fabrikaat **DELCO**
1/6 PK 220 V 50 per/sec
1500 omw./min.

UIT VOORRAAD LEVERBAAR

N.V. Handelmaatschappij

ELECTROCENTRUM

Amsterdam - Arnhem - Eindhoven - Leeuwarden
Roosendaal - Rotterdam - Zwolle

NEGEN VAN DE TIEN LADDERS ZIJN

VEILIG!

N.V. HOUT-
INDUSTRIE
V.H.
JEAN WIENESE
OPGERICHT IN 1903



STERK!

BEMURDE-
WEERD o.z. 16
TELEF. KANTOOR
15534 - 21090
OOK NA 6 UUR
FABRIEK 14850

VRAAGT ONZE 44 PAGINA'S TELLENDE CATALOGUS

Transformatoren voor Televisie

ontvangers welke aan hoge eisen
moeten voldoen, fabriceren

a.w.g. Transformatoren- en
Electrische
Apparatenfabriek

Kaakstraat 4 — EINDHOVEN — Telefoon 5

ELECTROMOTOREN

Inkoop - Verkoop - Verhuur - Ruil
alleen de betere soorten.

Reparatie - Wikkelen - Revisie -
Ombouw, alleen kwaliteitswerk.
Voor Twente en Gelderse Achterhoek reeds
lang een bekend en vertrouwd adres.
Erkende Installateurs, Handelaren en
Electro-winkelleraars speciale prijzen.



**ELECTROMOTOREN HANDEL
& WIKKELBEDRIJF „JULO”**
Kantoor Waldeckstraat 22 - Fabriek Pyramontstraat 15
ENSCHDE — Telefoon 4075 (K. 5420)

SNELKOKERS 2 Ltr !!

Hoogglanzend in verbeterde en
verzwaarde all. uitvoering, met
garantie. - Thans een prachtpro-
duct. Bruto f 17,30 - Bestel nog
heden.

NEMA HOOGKLEI 18

WINSCHOTEN TELEFOON 255

Electrische Weide-Afrastering-Apparaten

ADVIES

Aan H.H. Handelaren en Installateurs!

„De vraag naar electrische weideafrastering-
apparaten is groot en zal nog groeien tegen het
„a.s. voorjaar, mede in verband met de bekende
„regeringssteun.
„Overtuigt daarom Uw klanten dat het gewenst is
„NU REEDS bij U hun bestellingen te plaatsen
„in electrische Weide-afrastering-apparaten en geeft
„die orders spoedig door aan Uw grossier of
„rechtstreeks aan Ons”.

Als fabrikanten van het

BLESSING-ETRA

Weideafrasteringapparaat

hebben wij slecht twee zorgen:

- het beste apparaat te fabriceren van de wereldmarkt.
- iedere a.s. koper een tijdige levering te garanderen.

Alle inlichtingen worden gaarne verstrekt door:
N.V. BLESSING-ETRA i.o., Rotterdam
Oostzeedijk 218 Telefoon 75666

KOOLBORSTELS
voor elk doel.
Dit voorraad leverbaar.

Nederl. Koolborstelfabriek
AMSTERDAM-N.
Spijkerkade 5 Telefoon 60 543.

ROODHAAG levert vrijblijvend **UIT VOORRAAD** o.a.
SIEMENS-OLAP Buitendeur telefoons „electrische portier”
A en B huistelefoons
VOORKOMEN ONNODIG GELOOP!
HAUDA, Milaan Transformator en kruisspoelwikkelmachines
met moter & voetpedaal
ELECTRO VERRE Glasisolatoren voor weideafrastering
WALTER Radioschakelaars 1 dek3 3 m. 4 st.
2 „ 8 „ 4 „
LEONETTI, Milaan Moderne radioknoppen, entrees etc.
TELEJOS, Varese M.F. transformatoren
INAS, Milaan Saphier pick-ups
RUTON Electrische strijkijzers, stofzuigers, kacheis
ROODHAAG Speelgoedmotoren en schellen
Voor de a.s. St. Nicolaas!
SELECT Tafelventilatoren (ook 130 Volt voor Indie)
enz. enz.
G. ROOD, Weteringkade 37 Den Haag Tel. 77.19.20
IMPORT - EXPORT - ENGROS

G. G. DRAAICONDENSATOREN

Een prima Hollands product. Zoals onze andere
producten de markt veroverden door hun kwaliteit,
vinden ook deze hun weg bij de veeleisende
amateurs.

Techn. gegevens: Duo's max. capaciteit 15 p. F.
min. „ 490 p. F.
Enkelvoudige max. „ 15 p. F.
min. „ 490 p. F.

Montage: Door 3 klembeugels met rubber tulle,
waardoor de condensator met een spietje
gemakkelijk bevestigd kan worden.

Prijzen: Duo's Bruto f 8,20
Enkelvoudige „ f 6,75

Wij verwachten Uw orders in Uw eigen belang
spoedig!

ALLEENVERKOOP: M. OSSENDRIJVER

Sint Pietershalsteeg 4-6, Amsterdam-C., Tel. 4215
Voor draadsteunen, entree's, sleutelbuisvoet-
schaalverlichtingsfittings en afstemschalen, die
reeds bij duizenden zijn geleverd, blijven wij ha-
aangewezen adres.



BREDA
Haagweg 158
Telefoon 8529

Leveranciers van weide-afrasteringsapparaten en
technisch porselein. Wij leveren schakelaars,
stekkers, apparaatstekkers, glazen ballons en
glazen decorkapjes uit voorraad. Zendt ons Uw
oude zekeringen wij leveren U nieuwe.

MOTOREN
VENTILATOREN
DYNAMO'S - OMVORMERS
EMI - UTRECHT
MUNTKADE 25

Nederl. Gloeilampen Groothandel
Weteringplein 12-13, Den Haag
Telefoon 770736

Verkoopkantoor N.V. Splendorfabrieken Nijmegen
Voor de feestdagen: Prikkabel, prikkfittings en
feestverlichtingslampjes.

Uit voorraad: 2 en 3 pol. krachtcomb.stekkers
en contra, schakelmateriaal, strijk-
ijzers, theelichtjes, snoeren etc.



INSTALLATIEMATERIAAL
NIERSTRASZ N.V.
Amsterdam-C. - Pl. Middenlaan 62

INTERNATIONALE ELECTR. ONDERNEMING
ZANDBERG WEG 97 BREDA
TEL. 8018



FABRICEEFT:
TRANSFORMATOREN
ELECTROMOTOREN TOT 2 P.K.
SPAALEKTRANSFORMATOREN
SPECIALE SCHAKELAPPARATUUR
ELECTROTECHNISCHE FABRIEK

DRAAK
AMSTERDAM